

► Nuestra tecnología. Su éxito.

Bombas • Válvulas • Servicios



## Meganorm - Bomba normalizada para el uso general

EN 22858 / ISO 2858 /  
ISO 5199 e 94/9/EC (ATEX)



Meganorm

### Aplicaciones:

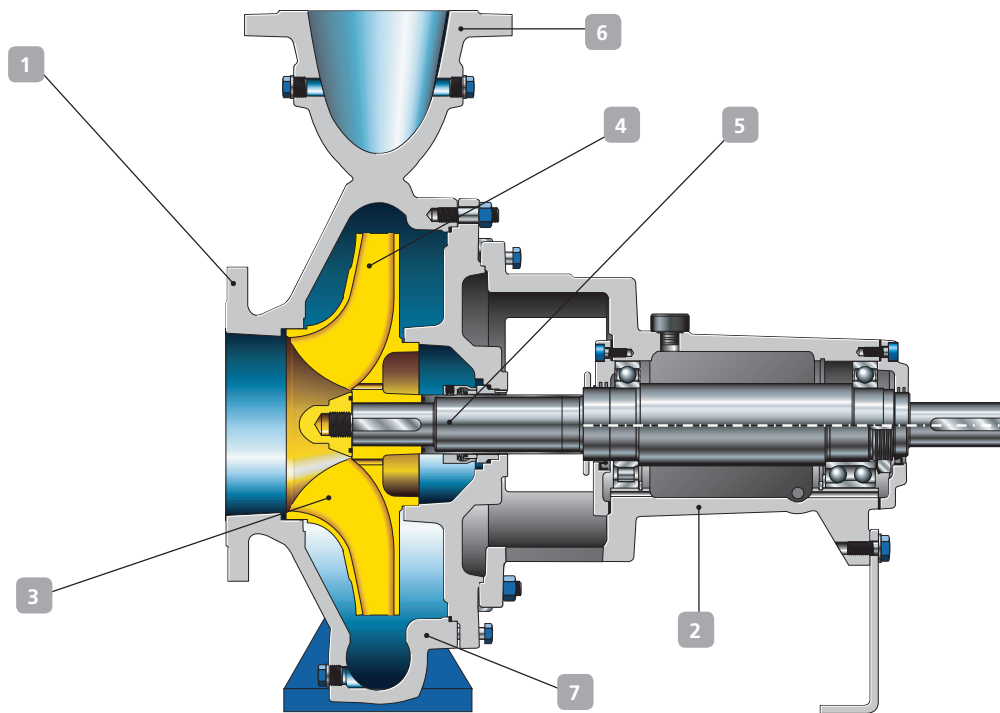
Para el uso con fluidos limpios o turbios en las siguientes aplicaciones:

- Suministro de agua
- Drenaje
- Riego
- Industria de Azúcar y Alcohol
- Aire acondicionado
- Edificios y instalaciones
- Red de lucha contra incendios

Más información: [www.ksb.com.br](http://www.ksb.com.br)

# Meganorm - Bomba normalizada para el uso general

EN 22858 / ISO 2858 /  
ISO 5199 e 94/9/EC (ATEX)



**1 En conformidad con las normas pertinentes**

- Dimensiones según ISO 2858 y diseño ISO 5199.

**2 Alta confiabilidad y bajos costos de operación**

- Reducción del consumo energético, concepto optimizado de piezas de repuesto y resistente, diseño de fácil mantenimiento.

**3 Eficiencia energética**

- Características hidráulicas optimizadas para un excelente rendimiento y NPSH, asegurando el uso de energía eficiente y ambientalmente amigable de los recursos.

**4 Bajos costos de inversión**

- Los puntos de trabajo necesarios se puede alcanzar con tamaños más pequeños de bombas.

**5 Amplia gama de variantes para todas las aplicaciones**

- Sellado del eje mediante empaquetadura o sello mecánico simple.

**6 El tamaño correcto para cada aplicación**

- 11 tamaños de bombas más que los requeridos según ISO 2858.

**7 Fácil mantenimiento**

- Diseño con desmontaje trasero y menores piezas de recambio.

**Materiales**

Hierro fundido: JL 1040 / A48CL35

Acero inoxidable: 1.4408 / A743CF8M (solamente impulsor)

**Datos Tecnicos**

**Meganorm**

Caudal Q	Hasta 1.160 m3/h (50 Hz) Hasta 1.400 m3/h (60 Hz)
Altura H	Hasta 162 m (50 Hz) Hasta 233 m (60 Hz)
Temperatura de operación t	-30°C hasta +140°C
Presión de operación p	Hasta 16 bar



**KSB Bombas Hidráulicas SA**  
Rua José Rabello Portella, 638  
13220-540 - Várzea Paulista - SP - Brasil  
Tel.: + 55 11 4596 8500 - Fax: +55 11 4596 8580  
www.ksb.com.br

SAK - Servicio de Asistencia KSB  
e.mail: gqualidade@ksb.com.br  
Fax: 55 11 4596.8656