

Bomba química normalizada

## Meganorm

### Manual de instrucciones de servicio/montaje



## Aviso legal

Manual de instrucciones de servicio/montaje Meganorm

Instrucciones de uso originales

KSB Bombas Hidráulicas S/A

Reservados todos los derechos. El contenido no se puede difundir, reproducir, modificar ni entregar a terceros sin autorización escrita de KSB.

Norma general: nos reservamos el derecho a realizar modificaciones técnicas.

© KSB Aktiengesellschaft Frankenthal 13.07.2015

## Contenido

	<b>Glosario</b> .....	5
1	<b>Generalidades</b> .....	6
1.1	Cuestiones básicas .....	6
1.2	Montaje de máquinas desmontadas .....	6
1.3	Destinatarios .....	6
1.4	Documentos vigentes adicionales .....	6
1.5	Símbolos .....	7
2	<b>Seguridad</b> .....	8
2.1	Señalización de las indicaciones de advertencia .....	8
2.2	Generalidades .....	8
2.3	Uso pertinente .....	8
2.4	Cualificación y formación del personal .....	9
2.5	Consecuencias y riesgos provocados por el incumplimiento de las instrucciones .....	9
2.6	Seguridad en el trabajo .....	9
2.7	Indicaciones de seguridad para el titular/operario .....	10
2.8	Indicaciones de seguridad en tareas de mantenimiento, inspección y montaje .....	10
2.9	Uso no autorizado .....	10
2.10	Indicaciones sobre la protección contra explosiones .....	11
3	<b>Transporte/Almacenamiento intermedio/Eliminación</b> .....	13
3.1	Control del estado de suministro .....	13
3.2	Transporte .....	13
3.3	Almacenamiento/Conservación .....	14
3.4	Devolución .....	14
3.5	Desechos .....	15
4	<b>Descripción de la bomba/grupo de bomba</b> .....	16
4.1	Descripción general .....	16
4.2	Denominación .....	16
4.3	Placa de características .....	16
4.4	Forma constructiva .....	16
4.5	Diseño y modos operativos .....	18
4.6	Nivel de ruido previsible .....	19
4.7	Equipo de suministro .....	19
4.8	Dimensiones y pesos .....	19
5	<b>Instalación/Montaje</b> .....	20
5.1	Reglamentación de seguridad .....	20
5.2	Comprobación previa a la instalación .....	20
5.3	Instalación del grupo motobomba .....	20

5.4	Tuberías .....	22
5.5	Encerramiento/ Aislamiento .....	26
5.6	Comprobar la alineación del acoplamiento .....	27
5.7	Alinear bomba y motor .....	28
5.8	Realizar conexiones eléctricas .....	30
5.9	Comprobación del sentido de giro .....	31
6	<b>Puesta en marcha/Puesta fuera de servicio .....</b>	<b>33</b>
6.1	Puesta en marcha .....	33
6.2	Límites de aplicación .....	39
6.3	Puesta fuera de servicio / Conservación / Almacenamiento .....	41
6.4	Nueva puesta en marcha .....	42
7	<b>Mantenimiento/Puesta a punto .....</b>	<b>43</b>
7.1	Reglamentación de seguridad .....	43
7.2	Mantenimiento/Inspección .....	44
7.3	Vaciado/Limpieza .....	49
7.4	Desmontaje del grupo de bomba .....	49
7.5	Montaje del grupo de bomba .....	53
7.6	Pares de apriete de tornillos .....	59
7.7	Almacenaje de repuestos .....	60
8	<b>Averías: Causas y solución .....</b>	<b>64</b>
9	<b>Documentación adicional .....</b>	<b>66</b>
9.1	Representación de conjunto con índice de piezas .....	66
10	<b>Declaración CE de conformidad .....</b>	<b>70</b>
11	<b>Declaración de conformidad .....</b>	<b>71</b>
	<b>Índice de palabras clave .....</b>	<b>72</b>

## Glosario

### **Bomba**

Máquina sin accionamiento, componentes o piezas accesorias

### **Bombas de reserva**

Bombas que se adquieren y almacenan independientemente de su uso posterior.

### **Conducto de impulsión**

Tubería conectada a las tubuladuras de impulsión.

### **Declaración de conformidad**

Una declaración de conformidad es una declaración del cliente en caso de devolución al fabricante de que el producto ha sido vaciado de modo que las piezas en contacto con el líquido de bombeo no supongan ningún riesgo para la salud o para el medio ambiente.

### **Diseño de extracción trasera**

Se puede desmontar la unidad modular completa, mientras que la carcasa de la bomba permanece en las tuberías

### **Grupo de bomba**

Grupo de bomba completo compuesto de bomba, accionamiento, componentes y piezas accesorias

### **Sistema hidráulico**

Parte de la bomba en el que la energía cinética se convierte en presión

### **Tubería de aspiración/tubería de alimentación**

Tubería conectada a las tubuladuras de aspiración

### **Unidad modular**

Bomba sin carcasa; máquina incompleta

## 1 Generalidades

### 1.1 Cuestiones básicas

Las instrucciones de uso se corresponden con la serie y los modelos indicados en la cubierta. Estas instrucciones de uso describen la instalación pertinente y segura en todas las fases de servicio.

La placa de características indica la serie, las características de servicio más importantes, el número de pedido y el número de referencia del pedido. El número de pedido y el número de referencia del pedido identifican de forma exclusiva a la bomba / grupo motobomba y sirven de identificación para todas las operaciones comerciales.

Con fines de mantenimiento de la garantía, en caso de daños debe ponerse en contacto inmediatamente con el servicio de mantenimiento técnico de KSB más cercano.

Niveles de ruido previsibles. (⇒ Capítulo 4.6 Página 19)

### 1.2 Montaje de máquinas desmontadas

Para el montaje de máquinas incompletas suministradas por KSB se deben seguir las indicaciones de mantenimiento y puesta a punto recogidas en los capítulos correspondientes. (⇒ Capítulo 7.5.5 Página 58)

### 1.3 Destinatarios

Estas instrucciones de uso están dirigidas al personal con formación técnica especializada. (⇒ Capítulo 2.4 Página 9)

### 1.4 Documentos vigentes adicionales

**Tabla 1:** Resumen de los documentos vigentes adicionales

Documento	Contenido
Hoja de datos	Descripción de las características técnicas de la bomba / grupo de bomba
Esquema de instalación/ Dimensiones	Descripción de las medidas de instalación y conexión para la bomba / grupo de bomba, pesos
Esquema de conexión	Descripción de las conexiones auxiliares
Línea característica hidráulica	Curvas características para la altura de aspiración, el NPSH (Net Positive Suction Head, carga neta positiva de aspiración) necesario, el rendimiento y los requisitos de alimentación
Representación de conjunto <sup>1)</sup>	Descripción de la bomba en plano de sección
Documentación del proveedor <sup>1)</sup>	Instrucciones de uso y otra documentación sobre accesorios y piezas integradas
Listas de recambios <sup>1)</sup>	Descripción de recambios
Esquema de tuberías <sup>1)</sup>	Descripción de las tuberías auxiliares
Índice de piezas <sup>1)</sup>	Descripción de todos los componentes de la bomba
Representación de montaje	Montaje del sellado del eje en el plano de sección


Para los accesorios y/o piezas integradas, tener en cuenta la documentación del fabricante correspondiente.

---

<sup>1)</sup> si se incluye en el equipo de suministro

### 1.5 Símbolos

**Tabla 2:** Símbolos utilizados

Símbolo	Valor
✓	Condición previa para la instrucción
▷	Requisito para las indicaciones de seguridad
⇒	Resultado de la actuación
⇔	Referencia cruzada
1. 2.	Instrucción con varios pasos a seguir
	Indicación facilita recomendaciones e indicaciones importantes para manejar el producto








## 2 Seguridad



Todas las indicaciones de este capítulo hacen referencia a un riesgo de daños de grado elevado.

### 2.1 Señalización de las indicaciones de advertencia

**Tabla 3:** Características de las indicaciones de precaución

Símbolo	Comentario
	<b>PELIGRO</b> Esta palabra de advertencia indica un elevado riesgo de daños que, si no se evita, puede provocar la muerte o lesiones graves.
	<b>ADVERTENCIA</b> Esta palabra de advertencia indica un riesgo medio de daños que, si no se evita, podría provocar la muerte o lesiones graves.
	<b>ATENCIÓN</b> Esta palabra de advertencia identifica un riesgo que, si es desatendido, podría provocar daños en la maquinaria o en su funcionamiento.
	Protección contra explosiones Este símbolo ofrece información para la protección contra el riesgo de explosiones en zonas con riesgo de explosión según la directiva EG 94/9/EG (ATEX).
	Posición de riesgo general Este símbolo, combinado con una palabra de advertencia, identifica riesgo de muerte o lesión.
	Tensión eléctrica peligrosa Este símbolo, combinado con una palabra de advertencia, identifica riesgos relacionados con la tensión eléctrica. También ofrece información de protección.
	Daños en la maquinaria Este símbolo, combinado con la palabra de advertencia ATENCIÓN, identifica riesgos para las máquinas y su funcionamiento.

### 2.2 Generalidades

Estas instrucciones de uso contienen indicaciones básicas de instalación, servicio y mantenimiento cuyo seguimiento garantiza el manejo seguro de la bomba y ayuda a evitar daños personales o materiales.

Se deben observar las indicaciones de seguridad de todos los capítulos.

El personal técnico y los operadores deberán leer y comprender las instrucciones de uso antes del montaje y de la puesta en servicio.

El contenido de las instrucciones de uso debe estar a disposición del personal técnico in situ en todo momento.

Se deben observar y conservar en estado legible las indicaciones incluidas junto a la bomba. Esto se aplica, por ejemplo, a:

- Flecha de sentido de giro
- Identificadores de conexiones
- Placa de características

En caso de que no se cumplan las disposiciones de carácter local que se incluyen en las instrucciones de uso, la responsabilidad recaerá sobre el titular de la instalación.

### 2.3 Uso pertinente

La bomba o el grupo de bomba sólo se pueden poner en funcionamiento en los ámbitos de aplicación descritos en la documentación vigente adicional. (⇒ Capítulo 1.4 Página 6)



- Para utilizar la bomba o el grupo de bomba es imprescindible que esté en perfecto estado de funcionamiento.
- La bomba o el grupo de bomba no se pueden utilizar parcialmente montados.
- La bomba sólo puede operar con los líquidos indicados en la hoja de características o en la documentación del modelo pertinente.
- La bomba no puede ponerse en servicio sin líquido de bombeo.
- Se deben observar las indicaciones sobre los volúmenes mínimos de bombeo recogidas en la hoja de características o en la documentación (prevención de daños por sobrecalentamiento, daños en los cojinetes...).
- Se deben observar las indicaciones sobre los volúmenes máximos de bombeo recogidas en la hoja de características o en la documentación (prevención del sobrecalentamiento, daños en el retén frontal, daños en los cojinetes...).
- No estrangular la bomba por el lado de aspiración (prevención de daños de cavitación).
- Los usos que no aparezcan descritos en la hoja de características o en la documentación deben acordarse con el fabricante.

**Prevención de usos incorrectos previsibles**

- No se debe abrir nunca el lado de impulsión de los dispositivos de cierre más de lo permitido
  - Sobrepaso de los volúmenes máximos indicados en la hoja de características o en la documentación
  - posibles daños de cavitación
- No se deben superar nunca los límites de aplicación de presión, temperatura, etc. indicados en la hoja de características o en la documentación.
- Se deben seguir todas las indicaciones de seguridad y de manejo contenidas en las instrucciones de uso.

**2.4 Cualificación y formación del personal**

El personal debe disponer de la cualificación adecuada para el transporte, montaje, funcionamiento, mantenimiento e inspección.

El titular de la instalación debe definir con precisión las áreas de responsabilidad, de ocupación y de supervisión del personal en el transporte, montaje, funcionamiento, mantenimiento e inspección.

El personal técnico cualificado deberá encargarse de impartir formaciones y cursos que cubran cualquier posible falta de conocimientos del personal. Si fuera necesario, el fabricante/proveedor puede solicitar al titular que imparta la formación.

La formación relativa a la bomba o al grupo de bomba sólo puede ser impartida bajo la supervisión del personal técnico cualificado.

**2.5 Consecuencias y riesgos provocados por el incumplimiento de las instrucciones**

- El incumplimiento de las presentes instrucciones de uso invalida el derecho a indemnización y garantía.
- El incumplimiento puede provocar, por ejemplo, los siguientes daños:
  - Daños personales provocados por impacto eléctrico, térmico, mecánico y químico, así como explosiones
  - Fallo de funciones importantes del producto
  - Fallo de los métodos dispuestos para el mantenimiento y puesta a punto
  - Daños medioambientales por fugas de sustancias peligrosas

**2.6 Seguridad en el trabajo**

Además de las indicaciones de seguridad incluidas en las presentes instrucciones y del uso pertinente, deben observarse las siguientes medidas de seguridad:

- Normativa de prevención de accidentes, disposiciones de seguridad y funcionamiento
- Normativa de protección contra explosiones
- Disposiciones de seguridad para la manipulación de sustancias peligrosas
- Normativa y legislación vigentes

### **2.7 Indicaciones de seguridad para el titular/operario**

- El titular debe proporcionar una protección contra el contacto en piezas calientes, frías o móviles de la máquina y comprobar su funcionamiento.
- No se debe retirar dicha protección contra el contacto durante el funcionamiento.
- El equipo de protección debe estar a disposición del personal para su uso.
- Las fugas (p. ej., del cierre del eje) de líquidos de bombeo peligrosos (p. ej., explosivos, tóxicos o calientes) deben tratarse de forma que no entrañen riesgo alguno para las personas ni para el medio ambiente. Obsérvense las disposiciones legales vigentes al respecto.
- Deben evitarse posibles daños producidos por energía eléctrica (véanse al efecto las prescripciones específicas del país y del proveedor local de energía eléctrica).
- Si bien al desconectar la bomba no existe riesgo de un aumento del peligro potencial, durante la instalación del grupo motobomba debe preverse un mando de PARADA DE EMERGENCIA en la proximidad inmediata de la bomba/del grupo de bomba.

### **2.8 Indicaciones de seguridad en tareas de mantenimiento, inspección y montaje**

- Cualquier modificación o cambio en la bomba debe acordarse con el fabricante.
- Sólo se pueden utilizar piezas originales o piezas autorizadas por el fabricante. Declinamos toda responsabilidad en las consecuencias que pueda tener el uso de otras piezas.
- El titular debe garantizar que todas las tareas de mantenimiento, inspección y montaje sean realizadas por personal técnico autorizado y cualificado que, tras estudiar las instrucciones de uso, esté suficientemente informado.
- Cualquier trabajo en la bomba o en el grupo de bomba debe realizarse en parado.
- La carcasa de la bomba debe alcanzar la temperatura ambiente.
- La carcasa de la bomba debe encontrarse despresurizada y vacía.
- La puesta fuera de servicio del grupo de bomba debe realizarse necesariamente según el procedimiento descrito al efecto en el manual de instrucciones. (⇒ Capítulo 6.1.12 Página 39) (⇒ Capítulo 6.3 Página 41)
- Las bombas que hayan funcionado con productos peligrosos para la salud han de ser descontaminadas. (⇒ Capítulo 7.3 Página 49)
- Inmediatamente después de completar los trabajos, se deberán volver a instalar y poner en funcionamiento todos los dispositivos de seguridad y protección. Para la nueva puesta en marcha, debe seguirse el mismo procedimiento que para la primera puesta en marcha. (⇒ Capítulo 6.1 Página 33)

### **2.9 Uso no autorizado**

Durante el servicio de la bomba o del grupo de bomba, no se deben superar en ningún caso los valores límite indicados en la hoja de características.

La seguridad de funcionamiento de la bomba o grupo de bomba suministrados sólo estará garantizada si se siguen las indicaciones de uso autorizado. (⇒ Capítulo 2.3 Página 8)

## 2.10 Indicaciones sobre la protección contra explosiones



Se deben observar obligatoriamente las indicaciones de protección contra explosiones incluidas en este capítulo en caso de que la bomba o grupo de bomba se utilicen en zonas con riesgo de explosión.

En zonas con riesgo de explosión tan sólo se podrán utilizar aquellas bombas o grupos de bomba que tengan la identificación correspondiente y que sean aptos según la hoja de características.

Para la puesta en servicio de grupos de bomba con protección contra explosiones según la directiva 94/9/CE (ATEX) se aplican condiciones especiales.

A este respecto, se debe prestar especial atención en las instrucciones de uso a toda sección identificada con el presente símbolo y a los capítulos de (⇒ Capítulo 2.10.1

Página 11) a (⇒ Capítulo 2.10.4 Página 12) (⇒ Capítulo 2.10.3 Página 12).

La protección contra explosiones sólo se garantiza con un uso adecuado del dispositivo.

No apartarse nunca de los límites indicados en la hoja de características y en la placa de características.

Evítese cualquier tipo de servicio no autorizado.

### 2.10.1 Señalización

**Bomba** La identificación que aparece en la bomba sólo hace referencia a la bomba. Ejemplo de identificación: II 2 G c TX

Las temperaturas permitidas según el modelo de bomba correspondiente se establecen de acuerdo con la tabla de límites de temperatura.

**Acoplamiento del eje** El acoplamiento del eje debe tener una identificación adecuada. También debe contar con la especificación del fabricante.

**Motor** El motor está sujeto a una inspección propia.

### 2.10.2 Límites de temperatura

En condiciones de servicio normales, es previsible que las temperaturas más elevadas se encuentren en la superficie de la carcasa de la bomba, en el cierre del eje y en la zona de los cojinetes.

La temperatura de la superficie de la carcasa de la bomba será igual a la temperatura del líquido de bombeo. Si la temperatura de la bomba aumenta de forma adicional, el titular del sistema será el responsable de mantener la clase de temperatura prescrita y de la temperatura del líquido de bombeo establecida (temperatura de trabajo).

La siguiente tabla contiene las clases de temperatura y los límites de temperatura teóricos resultantes para el líquido de bombeo (se ha tenido en cuenta un posible aumento de temperatura en la zona del cierre del eje).

La clase de temperatura indica la temperatura máxima que puede alcanzar la superficie del grupo de bomba durante el funcionamiento. La temperatura de trabajo autorizada para la bomba se puede consultar en la hoja de datos.

**Tabla 4:** Límites de temperatura

Clase de temperatura según EN 13463-1	Temperatura máxima permitida del líquido de bombeo
T1	máximo: 400 °C <sup>2)</sup>
T2	280 °C
T3	185 °C
T4	120 °C
T5	85 °C
T6	Sólo previa consulta con el fabricante

<sup>2)</sup> En función del tipo de material en cuestión

**Clase de temperatura T5** Partiendo de una temperatura ambiente de 40 °C así como un correcto estado de mantenimiento y servicio, se garantiza el cumplimiento de la clase de temperatura T5 en la zona de los rodamientos. Con temperaturas ambientales que superen los 40 °C, se debe consultar al fabricante.

Al lubricar con grasa, no es posible el cumplimiento de la clase de temperatura T5.

**Clase de temperatura T6** La clase de temperatura T6 en la zona de los cojinetes sólo se puede mantener con versiones especiales.

Si las condiciones no son las adecuadas, si se producen averías o no se cumplen las medidas indicadas, pueden generarse temperaturas notablemente más elevadas.

Para el funcionamiento a mayor temperatura, en ausencia de hoja de datos o con "bombas de reserva" debe consultarse al fabricante de la bomba la temperatura de trabajo máxima permitida.

### **2.10.3 Dispositivos de supervisión**

La bomba o el grupo de bomba sólo se pueden utilizar dentro de los límites indicados en la hoja de datos y en la placa de características.

Si el titular de la instalación no pudiera garantizar el cumplimiento de los límites de servicio exigidos, deberá instalar dispositivos de control pertinentes.

Se debe comprobar si es necesario instalar dispositivos de control para garantizar un funcionamiento correcto.

Para obtener más información acerca de los dispositivos de supervisión, consulte a KSB.

### **2.10.4 Límites de servicio**


Los volúmenes mínimos indicados en (⇒ Capítulo 6.2.3.1 Página 40) se refieren al agua y a líquidos de bombeo similares al agua.. Los periodos de servicio más prolongados con estos valores y con los medios de bombeo indicados no suponen un aumento adicional de las temperaturas de superficie de la bomba. Sin embargo, si se utilizan líquidos de bombeo con unos valores físicos diferentes, se debe comprobar si hay peligro de calentamiento adicional y si, por ello, se debe aumentar el volumen mínimo. La fórmula de cálculo indicada en (⇒ Capítulo 6.2.3.1 Página 40) permite establecer si un aumento adicional de la temperatura pudiera resultar peligroso al elevar la temperatura de la superficie de la bomba.

### 3 Transporte/Almacenamiento intermedio/Eliminación

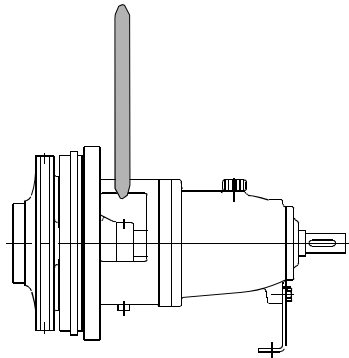
#### 3.1 Control del estado de suministro

1. Durante la entrega de mercancías, comprobar que las unidades de empaquetado no sufren daños.
2. En caso de daños de transporte, determinar exactamente cuáles han sido, documentarlos y comunicarlos inmediatamente a KSB, al proveedor o a la compañía de seguros.

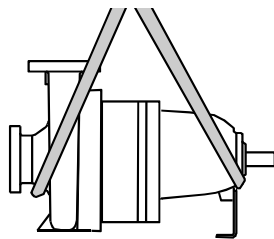
#### 3.2 Transporte

	<b>⚠ PELIGRO</b>
	<p>Salida de la bomba o del grupo de bomba del enganche ¡Peligro de muerte por caída de las piezas!</p> <ul style="list-style-type: none"> <li>▷ La bomba o el grupo de bomba deben transportarse únicamente en la posición indicada.</li> <li>▷ No se puede suspender la bomba o el grupo de bomba por el extremo libre del eje o por el cáncamo del motor.</li> <li>▷ Observar las indicaciones relativas al peso y el centro de gravedad.</li> <li>▷ Obsérvense las normas locales vigentes de prevención de accidentes.</li> <li>▷ Se deben utilizar dispositivos de suspensión de la carga adecuados y autorizados (por ejemplo, pinzas de elevación autotensoras).</li> </ul>

La bomba/grupo de bomba y la unidad modular se deben fijar y transportar tal y como muestra la ilustración.



**Fig. 1:** Transporte de la unidad modular



**Fig. 2:** Transporte de la bomba

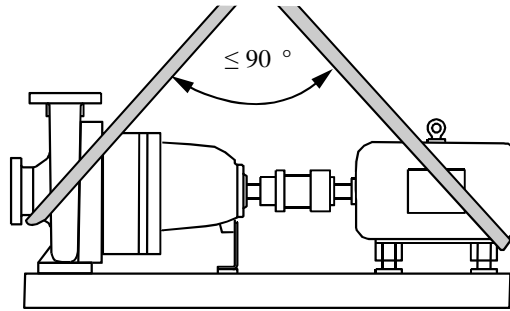


Fig. 3: Transporte de todo el grupo de bomba

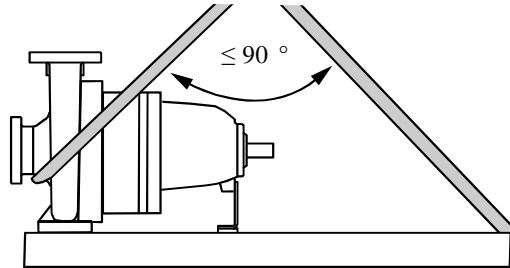


Fig. 4: Transporte de la bomba sobre una bancada

### 3.3 Almacenamiento/Conservación

Si la puesta en marcha se va a realizar mucho tiempo después de la entrega, se recomienda almacenar la bomba o el grupo de bomba tomando las siguientes medidas:

	<p style="background-color: yellow; margin: 0;"><b>ATENCIÓN</b></p> <p>Daños por humedad, suciedad o malas condiciones de almacenamiento ¡Corrosión/suciedad de la bomba/grupo de bomba!</p> <ul style="list-style-type: none"> <li>▸ Si el lugar de almacenamiento es exterior, se deberá cubrir con materiales impermeables la bomba/grupo de bomba (con o sin embalaje) y los accesorios.</li> </ul>
	<p style="background-color: yellow; margin: 0;"><b>ATENCIÓN</b></p> <p>Aberturas y puntos de unión húmedos, sucios o dañados ¡Inestabilidad o daños en el grupo de bomba!</p> <ul style="list-style-type: none"> <li>▸ Las aperturas selladas del grupo de bomba sólo se deben liberar durante el montaje.</li> </ul>

La bomba o el grupo de bomba debe almacenarse en un lugar seco y, si es posible, con una humedad relativa constante.

El eje debe girarse una vez al mes de forma manual (por ejemplo, a través del ventilador del motor).

Si el almacenamiento se realiza en interior y según las prescripciones, la unidad estará protegida hasta un máximo de 12 meses.

Las nuevas bombas y grupos de bomba ya vienen acondicionados adecuadamente de fábrica.

Al almacenar una bomba o grupo de bomba ya utilizado se deben tener en cuenta (⇒ Capítulo 6.3.1 Página 41) .


### 3.4 Devolución

1. Vaciar la bomba siguiendo el procedimiento adecuado. (⇒ Capítulo 7.3 Página 49)

2. Enjuagar y limpiar la bomba cuidadosamente, especialmente si se han utilizado líquidos de bombeo dañinos, explosivos, calientes o de riesgo potencial.
3. Si los residuos de líquido bombeado pudieran tornarse corrosivos al contacto con la humedad del ambiente, o inflamables al contacto con el oxígeno, se ha de neutralizar de forma adicional y secar el grupo de bomba mediante soplado de gas inerte exento de agua.
4. La bomba o el grupo de bomba deben adjuntar siempre un certificado de conformidad debidamente cumplimentado.  
Se deben indicar siempre las medidas de seguridad y descontaminación utilizadas.(⇒ Capítulo 11 Página 71)

	<b>INDICACIÓN</b>
	<p>En caso necesario, puede descargar una declaración de conformidad en la siguiente dirección de Internet: <a href="http://www.ksb.com/certificate_of_decontamination">www.ksb.com/certificate_of_decontamination</a></p>

### 3.5 Desechos

	<b>⚠ ADVERTENCIA</b>
	<p>Líquidos de bombeo calientes o peligrosos para la salud o combustibles o medios auxiliares ¡Peligro de daños personales o al medioambiente!</p> <ul style="list-style-type: none"> <li>▷ Se deben recoger y eliminar los líquidos de enjuague y los posibles restos.</li> <li>▷ En caso necesario, utilizar ropa y máscara de protección.</li> <li>▷ Se deben cumplir las disposiciones legales relativas a la eliminación de sustancias peligrosas para la salud.</li> </ul>

1. Desmontar la bomba/grupo de bomba.  
Durante el desmontaje, se deben recoger las grasas y lubricantes.
2. Separar los materiales de la bomba, por ejemplo por:
  - metal
  - plástico
  - chatarra electrónica
  - grasas y lubricantes
3. Proceder a la eliminación según las disposiciones locales o siguiendo un proceso de eliminación reglado.

## 4 Descripción de la bomba/grupo de bomba

### 4.1 Descripción general

- Bomba química normalizada con cierre del eje

Bomba para la impulsión de líquidos agresivos en la industria química y petroquímica.

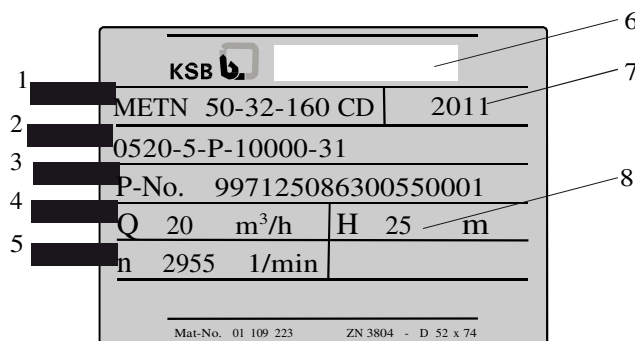
### 4.2 Denominación

Ejemplo: METN 50-32-160 GCx

**Tabla 5:** Explicación de la denominación

Abreviatura	Valor
METN	Serie (detallado: Meganorm)
50	Diámetro nominal de la boca de aspiración [mm]
32	Diámetro nominal de las bocas de impulsión [mm]
160	Diámetro nominal del rodete [mm]
G	Material de la carcasa, p. ej., G = Hierro Fundido
C	Material del rodete, cuando sea distinto del material de la carcasa, p. ej., C = Acero Inoxidable
x	Denominación adicional x = versión especial

### 4.3 Placa de características



**Fig. 5:** Placa de características (ejemplo)

1	Serie, tamaño, material	2	Datos específicos del cliente (opcional)
3	Número de referencia del pedido y número de pedido de KSB	4	Volumen de bombeo
5	N.º de revoluciones	6	Nombre y dirección del fabricante
7	Año de construcción	8	Altura de bombeo

### 4.4 Forma constructiva

#### Diseño

- Bomba con carcasa espiral
- Montaje horizontal
- Diseño de extracción trasera
- Etapa única
- Cumple los requisitos técnicos según ISO 5199
- Dimensiones y rendimiento según EN 22858/ ISO 2858  
Gama ampliada con bombas de tamaño nominal DN 25, DN 200 y superior



**Carcasa de la bomba**

- Espiral simple/espiral doble, dependiendo del tamaño
- Carcasa espiral con segmentación radial
- Carcasa espiral con zócalos a medida
- Anillos partidos intercambiables (si corresponde)

**Tipo de rodete**

- Impulsor radial cerrado con hojas curvadas

**Cierre del eje**

- Empaquetadura de prensaestopas
- Cierres mecánicos sencillos y dobles habituales del mercado
- Cierres mecánicos de cartucho (Cartridge) del mercado del ramo
- Eje con casquillo protector del eje intercambiable en la zona de cierre del eje

Alternativo:

- Modelo sin casquillo con "eje húmedo" (sólo en Europa)

**Almacenamiento**
**Rodamientos:**

- Resistencia media
  - Cojinete libre: Rodamiento de rodillos cilíndricos
  - Cojinete fijo: Rodamiento doble de bolas de contacto angular/Rodamiento de bolas de contacto angular de dos filas
- Económico
  - Cojinetes flotadores: Rodamiento de bolas ranurado

**Lubricación:**

- Lubricación con aceite
- Lubricación con grasa

**Denominación del soporte de cojinetes**
**Ejemplo: CS50E**
**Tabla 6:** Denominación del soporte de cojinetes

Denominación	Explicación
CS	Soporte de cojinetes Meganorm
50	Indicación del tamaño (se refiere a las dimensiones del espacio estanco y del extremo del eje)
E	Versión de cojinetes
E	= Económico
- <sup>3)</sup>	= Resistencia media

**Cojinetes utilizados**
**Tabla 7:** Cojinetes estándar

Diseño	Soporte de cojinetes	Rodamiento	
		Lado de la bomba	Lado de accionamiento
Resistencia media (lubricación con grasa y aceite)	CS40	NU208-E	3208
	CS50	NU310-E	2 x 7310 <sup>4)</sup>
	CS60	NU312-E	2 x 7312 <sup>4)</sup>
	CS80	NU216-E	2 x 7216 <sup>4)</sup>
Económico (lubricación con aceite)	CS40E	6208 C3	6208 C3
	CS50E	6310 C3	6310 C3
	CS60E	6312 C3	6312 C3

<sup>3)</sup> Sin datos

<sup>4)</sup> Denominación FAG: B-TVP-UA; denominación SKF: BECBP

Diseño	Soporte de cojinetes	Rodamiento	
		Lado de la bomba	Lado de accionamiento
	CS80E	6216 C3	6216 C3
Económico (lubricación con grasa)	CS40E	6208-2Z C3	6208-2Z C3
	CS50E	6310-2Z C3	6310-2Z C3
	CS60E	6312-2Z C3	6312-2Z C3
	CS80E	6216-2Z C3	6216-2Z C3

4.5 Diseño y modos operativos

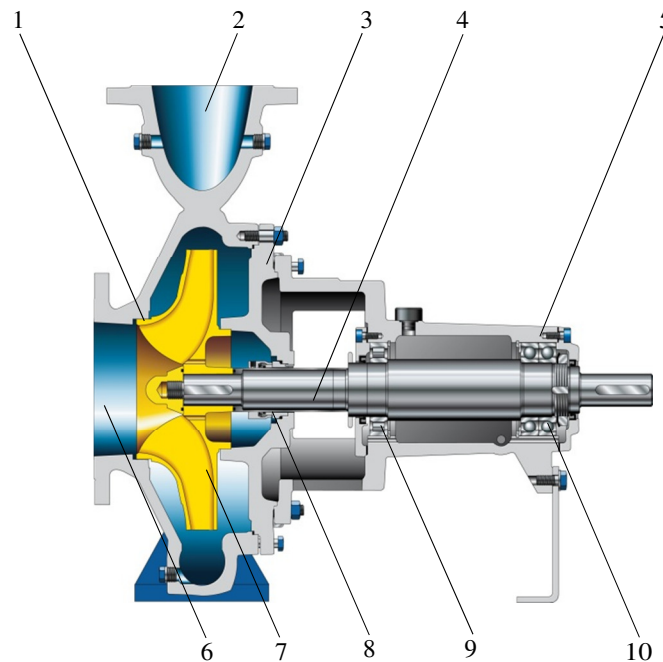


Fig. 6: Vista de sección

1	Ranura de choque	2	Boca de impulsión
3	Tapa de la carcasa	4	Eje
5	Soporte de cojinetes	6	Boca de aspiración
7	Rodete	8	Cierre del eje
9	Rodamiento, lado de la bomba	10	Rodamiento, lado de accionamiento

**Versión** La bomba está equipada con una entrada de corriente axial y con una salida de corriente radial o tangencial. La parte hidráulica utiliza cojinetes propios y está conectada con el motor a través de un acoplamiento del eje.

**Modos operativos** El líquido de bombeo penetra a través de la tubuladura de aspiración (6) de modo axial en la bomba, y el giro del rodete (7) lo conduce por aceleración hacia fuera. En el perfil de caudal de la carcasa de la bomba, la energía generada por la velocidad del líquido de bombeo se transforma en presión, el líquido de bombeo es conducido a la tubuladura de impulsión (2) y sale de la bomba a través de ella. La ranura del choque (1) impide que el caudal de retorno del líquido de bombeo salga de la carcasa para ir a parar a la tubuladura de aspiración. El sistema hidráulico está limitado en el lado de impulsión del rodete mediante una tapa de la carcasa (3) a través de la que pasa el eje (4). El paso del eje a través de la tapa está estancado al exterior con un cierre del eje (8). El eje se aloja en los rodamientos (9 y 10) incluidos en un soporte de cojinetes (5) conectado, a su vez, con la carcasa de la bomba o con la tapa de la carcasa.

**Hermetización** La bomba se hermetiza con un cierre de eje (cierre mecánico normativo o empaquetadura de prensaestopas).

#### 4.6 Nivel de ruido previsible

**Tabla 8:** Nivel de presión acústica de superficie  $L_{pA}$ <sup>5)6)</sup>

Potencia nominal necesaria $P_N$ [kW]	Bomba			Grupo de bomba		
	960 rpm 760 rpm [dB]	1.450 rpm [dB]	2.900 rpm [dB]	960 rpm 760 rpm [dB]	1.450 rpm [dB]	2.900 rpm [dB]
1,5	52	53	54	56	58	63
2,2	53	55	56	58	60	66
3	55	56	57	60	62	68
4	56	58	59	61	63	69
5,5	58	59	61	62	65	71
7,5	59	61	62	64	66	72
11	61	63	64	65	68	74
15	63	65	66	67	69	75
18,5	64	66	67	68	70	76
22	65	67	68	68	71	77
30	66	68	70	70	72	78
37	67	70	71	70	73	79
45	68	71	72	71	74	80
55	69	72	73	72	74	80
75	71	73	75	73	76	81
90	71	74	76	73	76	82
110	72	75	77	74	77	82
132	73	76	78	75	77	83
160	74	77	79	75	78	84
200	75	78	80	76	79	84
250	-	79	81	-	80	85

#### 4.7 Equipo de suministro

En función de la versión, se incluyen lo siguientes elementos en el equipo suministrado:

- Bomba
  - Motor en cortocircuito de corriente trifásica IEC refrigerado por la superficie
  - Acoplamiento elástico con o sin casquillo intermedio
  - Protección del acoplamiento
  - Bancada fundida o soldada o para bomba y motor en modelo resistente a la torsión
  - Perfiles en U de acero o chapa de acero plegada
  - Si corresponde
- Accionamiento**
- Acoplamiento del eje**
- Protección contra contacto**
- Bancada**
- Accesorios especiales**

#### 4.8 Dimensiones y pesos


Consulte los datos sobre dimensiones y pesos en el esquema de instalación/plano de medidas de la bomba o grupo de bomba.

5) Valor medio espacial; según ISO 3744 y EN 12639; aplicable en el ámbito de servicio de la bomba de  $Q/Q_{opt}=0,8-1,1$  y sin cavitación. Para la garantía se admite un incremento de +3 dB por tolerancias de medición y montaje.

6) Incremento en el servicio a 60 Hz: 3.500 rpm+3 dB; 1.750 rpm +1 dB; 1.160 rpm:±0 dB


## 5 Instalación/Montaje

### 5.1 Reglamentación de seguridad

	<b>⚠ PELIGRO</b>
	<p>Montaje inadecuado en zonas con peligro de explosión                  ¡Peligro de explosión!                  ¡Daño del grupo de bomba!</p> <ul style="list-style-type: none"> <li>▷ Se debe tener en cuenta la normativa vigente de protección contra explosiones.</li> <li>▷ Observar las indicaciones de la hoja de características y de la placa de características de la bomba y del motor.</li> </ul>

### 5.2 Comprobación previa a la instalación


Lugar de montaje

	<b>⚠ ADVERTENCIA</b>
	<p>Montaje sobre superficies no portantes y no fijadas                  ¡Daños personales y materiales!</p> <ul style="list-style-type: none"> <li>▷ Según la clase C12/15 del hormigón, la clase de exposición XC1 debe tener una resistencia suficiente a la presión conforme a EN 206-1.</li> <li>▷ La superficie deber estar fraguada, plana y horizontal.</li> <li>▷ Observar las indicaciones relativas al peso.</li> </ul>

1. Supervisar el diseño de construcción.  
 La estructuración de la construcción se debe realizar según las medidas del esquema de dimensiones y del esquema de instalación.

### 5.3 Instalación del grupo motobomba

El grupo de bomba debe montarse en posición horizontal.

	<b>⚠ PELIGRO</b>
	<p>Temperaturas excesivas a causa de una instalación inadecuada                  ¡Peligro de explosión!</p> <ul style="list-style-type: none"> <li>▷ Asegure la ventilación automática de la bomba mediante la instalación en horizontal.</li> </ul>

#### 5.3.1 Instalación de las bases

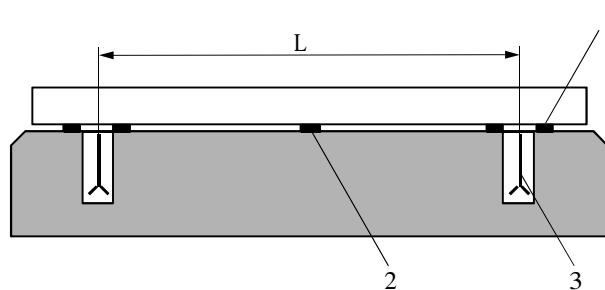


Fig. 7: Colocación de placas portantes

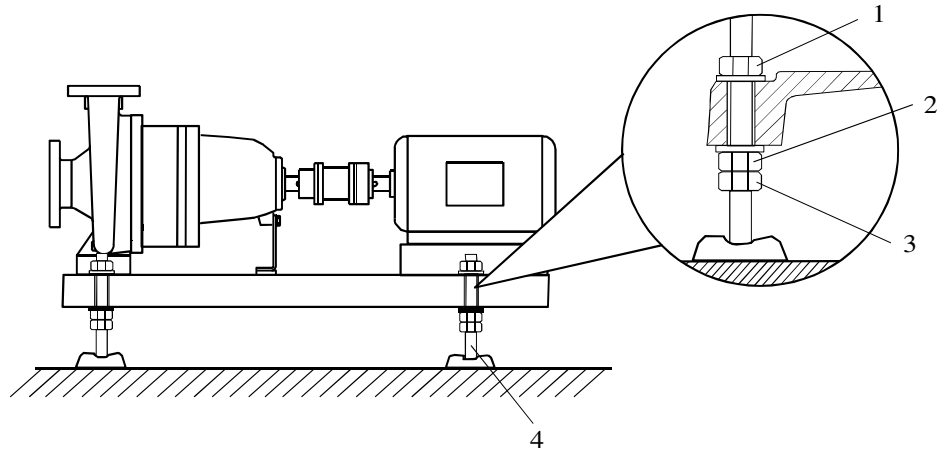
L	Distancia entre anclajes	1	Placa portante
2	Placa portante para (L) > 800 mm	3	Anclaje

- ✓ La base es lo suficientemente firme y consistente.
- ✓ Se ha preparado según las medidas del esquema de instalación y de dimensiones.

1. Colocar el grupo motobomba sobre la base y nivelar el eje y la boca de impulsión con ayuda de un nivel de burbuja.  
Desviación permitida: 0,2 mm/m.
2. En caso necesario, utilizar placas portantes (1) para compensar la altura. Disponer placas portantes (o calzos) a derecha e izquierda de cada anclaje (3) lo más cerca posible, entre la bancada / marco de la base y la base. Si la distancia entre anclajes (L) es > 800 mm, han de colocarse placas portantes (2) adicionales en el centro de la bancada. Todas las placas portantes han de quedar planas.
3. Los anclajes (3) deben insertarse en los orificios previstos.
4. Rellenar de hormigón los anclajes (3).
5. Con el hormigón fraguado, alinear la bancada.
6. Fijar los anclajes (3) de forma regular y firme.
7. Rellenar la bancada con hormigón sin contracción y grano normal, con una relación agua / cemento (relación A/C) = 0,5. La fluidez necesaria se obtiene con un aditivo adecuado. Llevar a cabo un tratamiento del hormigón según DIN 1045.

	<b>INDICACIÓN</b>
	Previa consulta, el grupo de bomba se puede instalar sobre un amortiguador de vibraciones para garantizar un servicio con bajos niveles de ruido.
	<b>INDICACIÓN</b>
	Entre la bomba y el conducto de impulsión o de aspiración se pueden instalar compensadores.

**5.3.2 Instalación sin base (modelo para Europa)**



**Fig. 8:** Ajuste de los actuadores

1, 3	Contratuercas	2	Tuerca de ajuste
4	Actuador		

- ✓ La base es lo suficientemente firme y consistente.
1. Colocar el grupo de bomba sobre los actuadores (4) y nivelar el eje y la tubuladura de impulsión con ayuda de un nivel de burbuja.
  2. En caso necesario, soltar los tornillos y contratuercas (1, 3) de los actuadores (4) para ajustar la altura.
  3. Reajustar la tuerca de ajuste (2) hasta compensar posibles diferencias de altura.
  4. Volver a apretar las contratuercas (1, 3) en los actuadores (4).

## 5.4 Tuberías

### 5.4.1 Conexión de las tuberías

	<b>⚠ PELIGRO</b>
	<p>Sobrepaso de la carga permitida en las tubuladuras de la bomba ¡Peligro de muerte por fuga de líquido de bombeo caliente, tóxico, corrosivo o inflamable en los puntos sin estanqueidad!</p> <ul style="list-style-type: none"> <li>▷ No utilizar la bomba como punto de anclaje para las tuberías.</li> <li>▷ Las tuberías han de estar fijadas justo antes de la bomba, acoplándose a ésta sin tensión alguna.</li> <li>▷ Respetar las fuerzas y pares autorizados en las tubuladuras de la bomba.</li> <li>▷ Las dilataciones térmicas de las tuberías se han de compensar con las medidas adecuadas.</li> </ul>

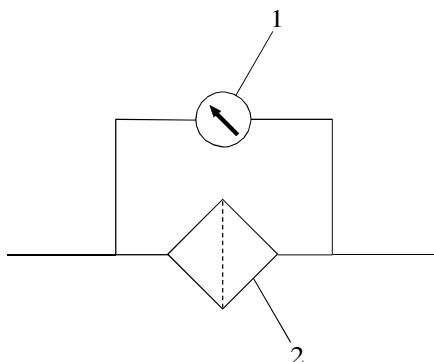
	<b>ATENCIÓN</b>
	<p>Toma a tierra inadecuada en los trabajos de soldadura de las tuberías ¡Daño de los rodamientos (efecto pitting)! </p> <ul style="list-style-type: none"> <li>▷ No utilizar nunca la bomba o la bancada como toma de tierra en trabajos de soldadura eléctrica.</li> <li>▷ Se debe evitar la corriente eléctrica en los rodamientos.</li> </ul>

	<b>INDICACIÓN</b>
	<p>Se recomienda la instalación de sistemas de bloqueo y de bloqueadores de reflujos según el tipo de sistema y de bomba. No obstante, se deben instalar de tal forma que no impidan el vaciado o la ampliación de la bomba.</p>

- ✓ La tubería de aspiración/tubería de alimentación de la bomba se dispondrá de modo ascendente hacia la bomba; descendente con alimentación.
- ✓ La distancia de estabilización antes de la brida de aspiración es de al menos el doble del diámetro de la brida de aspiración.
- ✓ El diámetro nominal de las tuberías ha de ser, como mínimo, igual al de las correspondientes conexiones de la bomba.
- ✓ Para evitar pérdidas de presión, las piezas de acoplamiento deben tener mayor diámetro nominal, con un ángulo de ampliación de unos 8°.
- ✓ Las tuberías han de estar fijadas justo antes de la bomba, acoplándose a ésta sin tensión alguna.

	<b>ATENCIÓN</b>
	<p>Perlas de soldadura, escamas y otros restos de suciedad en las tuberías ¡Daño de la bomba!</p> <ul style="list-style-type: none"> <li>▷ Retirar todo resto de suciedad de los conductos.</li> <li>▷ Si es necesario, instalar filtros.</li> <li>▷ Respetar las indicaciones de (⇒ Capítulo 7.2.2.3 Página 46).</li> </ul>

1. Se han de limpiar, enjuagar y soplar los recipientes, tuberías y conexiones (especialmente en las instalaciones nuevas).
2. Se deben retirar las tapas de las bocas de aspiración e impulsión de la bomba antes de su conexión a las tuberías.
3. Comprobar si hay cuerpos extraños en el interior de la bomba y, en caso necesario, retirarlos.
4. En caso necesario, instalar filtros en las tuberías (véase figura: Filtro en tubería).



**Fig. 9:** Filtro en tubería

1	Manómetro diferencial	2	Filtro
---	-----------------------	---	--------

**INDICACIÓN**

Se deben utilizar filtros con una rejilla metálica de 0,5 x 0,25 mm (tamaño de criba x diámetro de malla) elaborados con material resistente a la corrosión. Instalar filtros con sección triple que las tuberías. Los filtros cónicos son de probada eficacia.

**5. Conectar las bocas de la bomba con las tuberías.**

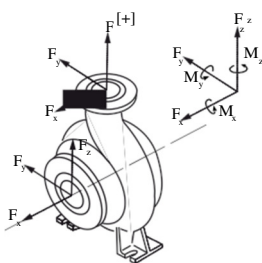
**ATENCIÓN**

Decapados y enjuagues agresivos  
¡Daño de la bomba!

- Adecuar el tipo y duración del servicio de limpieza con los materiales de la carcasa y de las juntas.

**5.4.2 Fuerzas y pares autorizados en las bocas de la bomba**

Las indicaciones de fuerzas y pares solo se aplican a cargas estáticas de las tuberías. Si se superan estos valores, debe realizarse una comprobación posterior. En caso de que sea necesario realizar un cálculo de la resistencia, se deberá solicitar la información relativa a los valores. Las indicaciones sólo se aplican a instalaciones con bancada fundida y anclada sobre una base plana y firme.



**Fig. 10:** Fuerzas y pares en las bocas de la bomba

**Tabla 9:** Fuerzas y pares en las bocas de la bomba del modelo "C" (1.4408/ A743 GR CF8M)

Tamaño	Boca de aspiración								Boca de impulsión							
	DN	F <sub>x</sub> [N]	F <sub>y</sub> [N]	F <sub>z</sub> [N]	ΣF [N]	M <sub>x</sub> [Nm]	M <sub>y</sub> [Nm]	M <sub>z</sub> [Nm]	DN	F <sub>x</sub> [N]	F <sub>y</sub> [N]	F <sub>z</sub> [N]	ΣF [N]	M <sub>x</sub> [Nm]	M <sub>y</sub> [Nm]	M <sub>z</sub> [Nm]
040-25-160	40	970	780	650	1404	500	280	410	25	460	410	600	860	370	185	280
040-25-200	40	970	780	650	1404	500	280	410	25	460	410	600	860	370	185	280
050-32-250.1	50	1240	1010	830	1802	650	320	500	32	650	500	780	1132	415	230	320
050-32-125	50	1240	1010	830	1802	650	320	500	32	650	500	780	1132	415	230	320
050-32-125.1	50	1240	1010	830	1802	650	320	500	32	650	500	780	1132	415	230	320
050-32-160	50	1240	1010	830	1802	650	320	500	32	650	500	780	1132	415	230	320
050-32-160.1	50	1240	1010	830	1802	650	320	500	32	650	500	780	1132	415	230	320
050-32-200	50	1240	1010	830	1802	650	320	500	32	650	500	780	1132	415	230	320
050-32-200.1	50	1240	1010	830	1802	650	320	500	32	650	500	780	1132	415	230	320
050-32-250	50	1240	1010	830	1802	650	320	500	32	650	500	780	1132	415	230	320
065-40-125	65	1600	1300	1050	2314	1050	550	780	40	780	640	1000	1421	500	280	415
065-40-160	65	1600	1300	1050	2314	1050	550	780	40	780	640	1000	1421	500	280	415
065-40-200	65	1600	1300	1050	2314	1050	550	780	40	780	640	1000	1421	500	280	415

Tamaño	Boca de aspiración								Boca de impulsión							
	DN	F <sub>x</sub> [N]	F <sub>y</sub> [N]	F <sub>z</sub> [N]	ΣF [N]	M <sub>x</sub> [Nm]	M <sub>y</sub> [Nm]	M <sub>z</sub> [Nm]	DN	F <sub>x</sub> [N]	F <sub>y</sub> [N]	F <sub>z</sub> [N]	ΣF [N]	M <sub>x</sub> [Nm]	M <sub>y</sub> [Nm]	M <sub>z</sub> [Nm]
065-40-250	65	1600	1300	1050	2314	1050	550	780	40	780	640	1000	1421	500	280	415
065-40-315	65	1600	1300	1050	2314	1050	550	780	40	780	640	1000	1421	500	280	415
080-50-125	80	2000	1550	1300	2845	1330	690	1010	50	1000	830	1250	1803	650	320	500
080-50-160	80	2000	1550	1300	2845	1330	690	1010	50	1000	830	1250	1803	650	320	500
080-50-200	80	2000	1550	1300	2845	1330	690	1010	50	1000	830	1250	1803	650	320	500
080-50-250	80	2000	1550	1300	2845	1330	690	1010	50	1000	830	1250	1803	650	320	500
080-50-315	80	2000	1550	1300	2845	1330	690	1010	50	1000	830	1250	1803	650	320	500
100-65-125	100	2500	1950	1600	3551	1850	900	1400	65	1300	1050	1600	2314	1050	550	790
100-65-160	100	2500	1950	1600	3551	1850	900	1400	65	1300	1050	1600	2314	1050	550	790
100-65-200	100	2500	1950	1600	3551	1850	900	1400	65	1300	1050	1600	2314	1050	550	790
100-65-250	100	2500	1950	1600	3551	1850	900	1400	65	1300	1050	1600	2314	1050	550	790
100-65-315	100	2500	1950	1600	3551	1850	900	1400	65	1300	1050	1600	2314	1050	550	790
125-80-160	125	3400	2700	2200	4867	2550	1250	1950	80	1550	1300	1950	2810	1350	690	1000
125-80-200	125	3400	2700	2200	4867	2550	1250	1950	80	1550	1300	1950	2810	1350	690	1000
125-80-250	125	3400	2700	2200	4867	2550	1250	1950	80	1550	1300	1950	2810	1350	690	1000
125-80-315	125	3400	2700	2200	4867	2550	1250	1950	80	1550	1300	1950	2810	1350	690	1000
125-80-400	125	3400	2700	2200	4867	2550	1250	1950	80	1550	1300	1950	2810	1350	690	1000
125-100-160	125	3400	2700	2200	4867	2550	1250	1950	100	2000	1600	2500	3579	1850	900	1400
125-100-200	125	3400	2700	2200	4867	2550	1250	1950	100	2000	1600	2500	3579	1850	900	1400
125-100-250	125	3400	2700	2200	4867	2550	1250	1950	100	2000	1600	2500	3579	1850	900	1400
125-100-315	125	3400	2700	2200	4867	2550	1250	1950	100	2000	1600	2500	3579	1850	900	1400
125-100-400	125	3400	2700	2200	4867	2550	1250	1950	100	2000	1600	2500	3579	1850	900	1400
150-125-200	150	4300	3450	2850	6206	3200	1600	2450	125	2700	2200	3400	4867	2550	1300	1900
150-125-250	150	4300	3450	2850	6206	3200	1600	2450	125	2700	2200	3400	4867	2550	1300	1900
150-125-315	150	4300	3450	2850	6206	3200	1600	2450	125	2700	2200	3400	4867	2550	1300	1900
150-125-400	150	4300	3450	2850	6206	3200	1600	2450	125	2700	2200	3400	4867	2550	1300	1900
200-150-200	200	6750	5250	4300	9572	4850	2450	3550	150	3450	2850	4300	6206	3150	1600	2450
200-150-250	200	6750	5250	4300	9572	4850	2450	3550	150	3450	2850	4300	6206	3150	1600	2450
200-150-315	200	6750	5250	4300	9572	4850	2450	3550	150	3450	2850	4300	6206	3150	1600	2450
200-150-400	200	6750	5250	4300	9572	4850	2450	3550	150	3450	2850	4300	6206	3150	1600	2450
200-150-500	200	6750	5250	4300	9572	4850	2450	3550	150	3450	2850	4300	6206	3150	1600	2450
200-200-250	200	6750	5250	4300	9572	4850	2450	3550	200	5250	4300	6750	9572	4850	2450	3550
250-200-315	250	9200	7350	6150	13285	6900	3350	5250	200	5250	4300	6750	9572	4850	2450	3550
250-200-400	250	9200	7350	6150	13285	6900	3350	5250	200	5250	4300	6750	9572	4850	2450	3550
250-200-500	250	9200	7350	6150	13285	6900	3350	5250	200	5250	4300	6750	9572	4850	2450	3550
300-250-315	300	11000	9200	7350	16114	8400	4150	6350	250	7350	6150	9150	13250	6900	3350	5250

Valores de corrección en función del material y la temperatura (véase el siguiente diagrama)

Factor de corrección

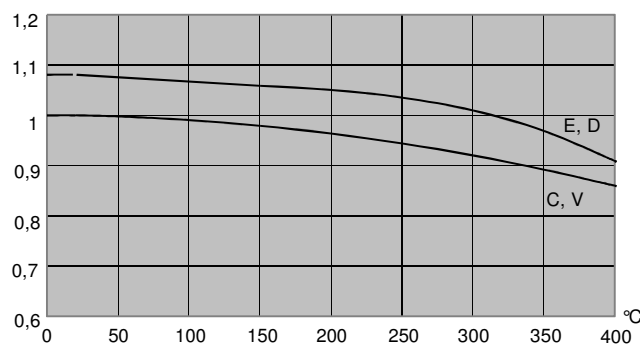


Fig. 11: Diagrama de corrección de la temperatura para los "modelos E, D, C y V" (1.4408/ A743 GR CF8M)

Tabla 10: Fuerzas y pares en las bocas de la bomba del "modelo G" (JL1040/ A48CL35B)

Tamaño	Boca de aspiración								Boca de impulsión							
	DN	F <sub>x</sub> [N]	F <sub>y</sub> [N]	F <sub>z</sub> [N]	ΣF [N]	M <sub>x</sub> [Nm]	M <sub>y</sub> [Nm]	M <sub>z</sub> [Nm]	DN	F <sub>x</sub> [N]	F <sub>y</sub> [N]	F <sub>z</sub> [N]	ΣF [N]	M <sub>x</sub> [Nm]	M <sub>y</sub> [Nm]	M <sub>z</sub> [Nm]
040-25-160	40	450	400	350	696	450	320	370	25	265	250	300	472	315	210	245
040-25-200	40	450	400	350	696	450	320	370	25	265	250	300	472	315	210	245
050-32-250.1	50	580	530	470	916	500	350	400	32	320	300	370	574	390	265	300



Tamaño	Boca de aspiración								Boca de impulsión							
	DN	F <sub>x</sub> [N]	F <sub>y</sub> [N]	F <sub>z</sub> [N]	ΣF [N]	M <sub>x</sub> [Nm]	M <sub>y</sub> [Nm]	M <sub>z</sub> [Nm]	DN	F <sub>x</sub> [N]	F <sub>y</sub> [N]	F <sub>z</sub> [N]	ΣF [N]	M <sub>x</sub> [Nm]	M <sub>y</sub> [Nm]	M <sub>z</sub> [Nm]
050-32-125	50	580	530	470	916	500	350	400	32	320	300	370	574	390	265	300
050-32-125.1	50	580	530	470	916	500	350	400	32	320	300	370	574	390	265	300
050-32-160	50	580	530	470	916	500	350	400	32	320	300	370	574	390	265	300
050-32-160.1	50	580	530	470	916	500	350	400	32	320	300	370	574	390	265	300
050-32-200	50	580	530	470	916	500	350	400	32	320	300	370	574	390	265	300
050-32-200.1	50	580	530	470	916	500	350	400	32	320	300	370	574	390	265	300
050-32-250	50	580	530	470	916	500	350	400	32	320	300	370	574	390	265	300
065-40-125	65	740	650	600	1153	530	390	420	40	400	350	450	696	450	320	370
065-40-160	65	740	650	600	1153	530	390	420	40	400	350	450	696	450	320	370
065-40-200	65	740	650	600	1153	530	390	420	40	400	350	450	696	450	320	370
065-40-250	65	740	650	600	1153	530	390	420	40	400	350	450	696	450	320	370
065-40-315	65	740	650	600	1153	530	390	420	40	400	350	450	696	450	320	370
080-50-125	80	880	790	720	1385	560	400	460	50	530	470	580	916	500	350	400
080-50-160	80	880	790	720	1385	560	400	460	50	530	470	580	916	500	350	400
080-50-200	80	880	790	720	1385	560	400	460	50	530	470	580	916	500	350	400
080-50-250	80	880	790	720	1385	560	400	460	50	530	470	580	916	500	350	400
080-50-315	80	880	790	720	1385	560	400	460	50	530	470	580	916	500	350	400
100-65-125	100	1180	1050	950	1843	620	440	510	65	650	600	740	1153	530	390	420
100-65-160	100	1180	1050	950	1843	620	440	510	65	650	600	740	1153	530	390	420
100-65-200	100	1180	1050	950	1843	620	440	510	65	650	600	740	1153	530	390	420
100-65-250	100	1180	1050	950	1843	620	440	510	65	650	600	740	1153	530	390	420
100-65-315	100	1180	1050	950	1843	620	440	510	65	650	600	740	1153	530	390	420
125-80-160	125	1400	1250	1120	2186	740	530	670	80	790	720	880	1385	560	400	460
125-80-200	125	1400	1250	1120	2186	740	530	670	80	790	720	880	1385	560	400	460
125-80-250	125	1400	1250	1120	2186	740	530	670	80	790	720	880	1385	560	400	460
125-80-315	125	1400	1250	1120	2186	740	530	670	80	790	720	880	1385	560	400	460
125-80-400	125	1400	1250	1120	2186	740	530	670	80	790	720	880	1385	560	400	460
125-100-160	125	1400	1250	1120	2186	740	530	670	100	1050	950	1180	1843	620	440	510
125-100-200	125	1400	1250	1120	2186	740	530	670	100	1050	950	1180	1843	620	440	510
125-100-250	125	1400	1250	1120	2186	740	530	670	100	1050	950	1180	1843	620	440	510
125-100-315	125	1400	1250	1120	2186	740	530	670	100	1050	950	1180	1843	620	440	510
125-100-400	125	1400	1250	1120	2186	740	530	670	100	1050	950	1180	1843	620	440	510
150-125-200	150	1750	1600	1400	2754	880	610	720	125	1250	1120	1400	2186	740	530	670
150-125-250	150	1750	1600	1400	2754	880	610	720	125	1250	1120	1400	2186	740	530	670
150-125-315	150	1750	1600	1400	2754	880	610	720	125	1250	1120	1400	2186	740	530	670
150-125-400	150	1750	1600	1400	2754	880	610	720	125	1250	1120	1400	2186	740	530	670
200-150-200	200	2350	2100	1900	3680	1150	800	930	150	1600	1400	1750	2754	880	610	720
200-150-250	200	2350	2100	1900	3680	1150	800	930	150	1600	1400	1750	2754	880	610	720
200-150-315	200	2350	2100	1900	3680	1150	800	930	150	1600	1400	1750	2754	880	610	720
200-150-400	200	2350	2100	1900	3680	1150	800	930	150	1600	1400	1750	2754	880	610	720
200-150-500	200	2350	2100	1900	3680	1150	800	930	150	1600	1400	1750	2754	880	610	720
200-200-250	200	2350	2100	1900	3680	1150	800	930	200	2100	1900	2350	3680	1150	800	930
250-200-315	250	2950	2600	2350	4581	1550	1100	1300	200	2100	1900	2350	3680	1150	800	930
250-200-400	250	2950	2600	2350	4581	1550	1100	1300	200	2100	1900	2350	3680	1150	800	930
250-200-500	250	2950	2600	2350	4581	1550	1100	1300	200	2100	1900	2350	3680	1150	800	930
300-250-315	300	3500	3150	2850	5504	2100	1500	1750	250	2600	2350	2950	4581	1550	1100	1300

Valores de corrección en función del material y la temperatura (véase el siguiente diagrama)

Factor de corrección

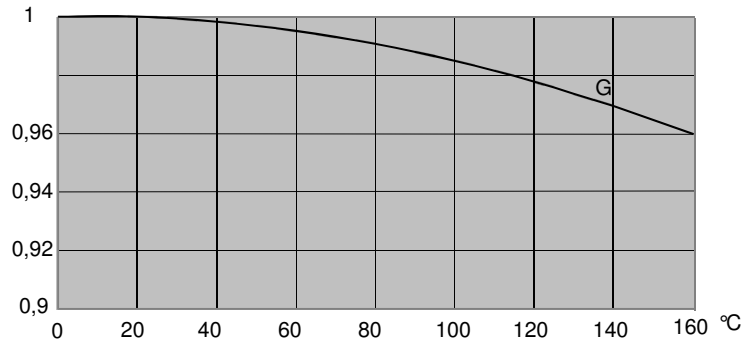


Fig. 12: Diagrama de corrección de la temperatura para el modelo "G" (JL1040/A48CL35B)

5.4.3 Conexiones auxiliares

	<p><b>⚠ PELIGRO</b></p>
	<p>Formación de una atmósfera con riesgo de explosión mediante la mezcla de líquidos incompatibles en el entubado auxiliar                  ¡Peligro de quemaduras!                  ¡Peligro de explosión!</p> <ul style="list-style-type: none"> <li>▷ Es necesario prestar atención a la compatibilidad del líquido de templado/cierre y líquido de bombeo.</li> </ul>
	<p><b>⚠ ADVERTENCIA</b></p>
	<p>Faltan las conexiones auxiliares o se están utilizando unas conexiones auxiliares erróneas (líquido barrera, líquido de enjuague, etc.)                  ¡Riesgo de lesiones por fuga de líquido de bombeo!                  ¡Peligro de quemaduras!                  ¡Mal funcionamiento de la bomba!</p> <ul style="list-style-type: none"> <li>▷ Observar el número, dimensiones y posición de las conexiones en el esquema de instalación y de tuberías, y en la representación gráfica de la bomba (si está disponible).</li> <li>▷ Se deben utilizar las conexiones previstas.</li> </ul>

5.5 Encerramiento/ Aislamiento

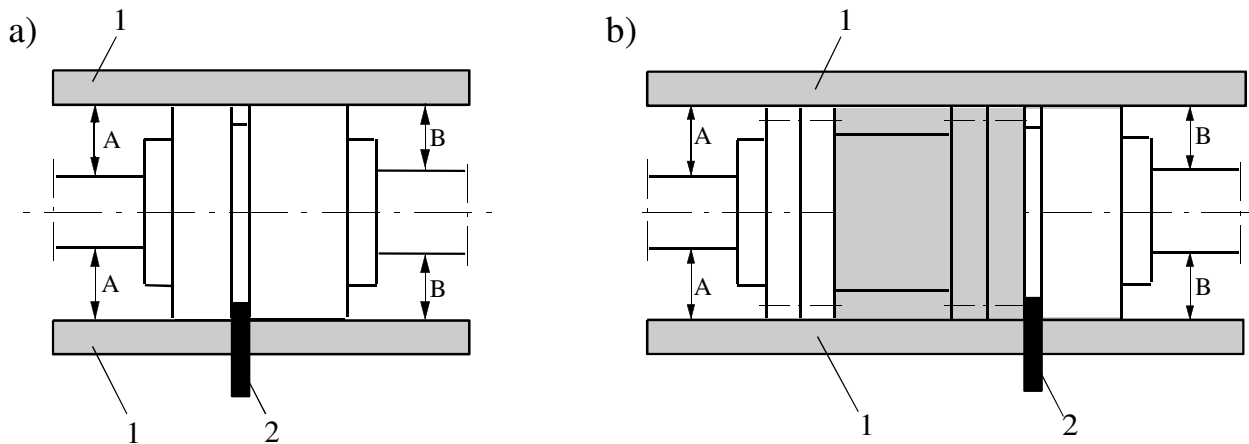
	<p><b>⚠ PELIGRO</b></p>
	<p>Formación de una atmósfera con riesgo de explosión por ventilación insuficiente                  ¡Peligro de explosión!</p> <ul style="list-style-type: none"> <li>▷ Se debe garantizar la ventilación del espacio comprendido entre la tapa de la carcasa o la cubierta de presión y la tapa de cojinete.</li> <li>▷ No cerrar ni cubrir la perforación de las protecciones contra contacto del soporte de cojinetes (por ejemplo, con un aislante).</li> </ul>
	<p><b>⚠ ADVERTENCIA</b></p>
	<p>La carcasa espiral y la tapa de la carcasa o la cubierta de presión adoptan la temperatura del líquido de bombeo                  ¡Peligro de quemadura!</p> <ul style="list-style-type: none"> <li>▷ Aislar la carcasa espiral.</li> <li>▷ Activar dispositivos de protección</li> </ul>

	<b>ATENCIÓN</b>
	<p>Acumulación de calor en el soporte de cojinetes ¡Daño en los cojinetes!</p> <p>▸ No se pueden aislar los soportes de cojinetes ni la tapa de la carcasa.</p>

**5.6 Comprobar la alineación del acoplamiento**

	<b>⚠ PELIGRO</b>
	<p>Si el acoplamiento está mal alineado, el acoplamiento o los cojinetes pueden alcanzar temperaturas no permitidas. ¡Peligro de explosión! ¡Peligro de quemaduras!</p> <p>▸ Se debe garantizar una alineación del acoplamiento correcta en todo momento.</p>

	<b>ATENCIÓN</b>
	<p>Desfase del eje de la bomba y del motor ¡Daño de la bomba, motor y acoplamiento!</p> <p>▸ Realizar controles del acoplamiento tras la instalación de la bomba y de la conexión de las tuberías. ▸ Comprobar también el acoplamiento en los grupos de bomba suministrados sobre una única bancada.</p>



**Fig. 13:** Comprobar la alineación del acoplamiento: a) Acoplamiento, b) Acoplamiento con casquillo intermedio

1	Regla	2	Calibre
---	-------	---	---------

- ✓ Se han desmontado la protección del acoplamiento y, en caso necesario, el bastidor para la protección del acoplamiento.
- 1. Soltar el pie de apoyo y tirar sin tensión.
- 2. La regla está dispuesta axialmente sobre ambas mitades del acoplamiento.
- 3. Dejar la regla en posición y girar manualmente con el acoplamiento.  
La alineación del acoplamiento es correcta si la separación entre ambas mitades del acoplamiento es regular en toda su circunferencia A) o B) respecto al eje correspondiente.  
La desviación axial y radial entre ambas mitades del acoplamiento podrá ser de  $\leq 0,1$  mm tanto en parada como a temperatura de servicio y con presión de alimentación normal.
- 4. Comprobar la separación entre ambas mitades del acoplamiento (para la medida, véase el esquema de instalación).  
La alineación del acoplamiento es correcta si la separación entre ambas mitades del acoplamiento es la misma.

La desviación axial y radial entre ambos cuerpos del acoplamiento no deberá exceder = 0,1 mm tanto en parada como a temperatura de servicio y con presión de alimentación normal.

- Volver a montar la protección del acoplamiento y, en caso necesario, el bastidor para la protección del acoplamiento si la alineación es correcta.

### 5.7 Alinear bomba y motor

Después de instalar el grupo de bomba y de conectar las tuberías, deberá controlarse la orientación del acoplamiento y, si es necesario, reorientar el grupo de bomba (en el motor)

#### 5.7.1 Motores con tornillo de ajuste

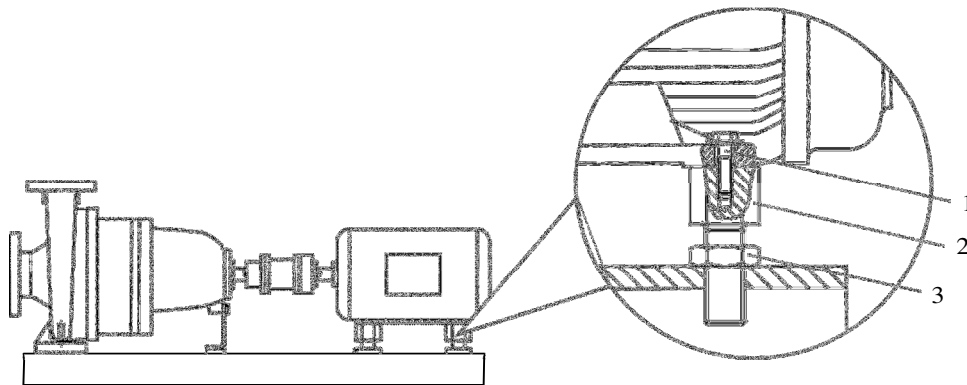


Fig. 14: Motor con tornillo de ajuste

1	Tornillo hexagonal	2	Tornillo de ajuste
3	Contratuercas		

- ✓ Se han desmontado la protección del acoplamiento y, en caso necesario, el bastidor para la protección del acoplamiento.
- 1. Comprobar la alineación del acoplamiento.
- 2. Soltar los tornillos hexagonales (1) del motor y las contratuercas (3) de la bancada.
- 3. Reajustar los tornillos de ajuste (2) a mano o con la llave de boca hasta que la alineación del acoplamiento sea correcta y todos los pies de apoyo del motor queden totalmente nivelados.
- 4. Volver a apretar los tornillos hexagonales (1) del motor y las contratuercas (3) de la bancada.
- 5. Comprobar el correcto funcionamiento del acoplamiento/eje.  
El acoplamiento/eje se debe poder girar suavemente con la mano.

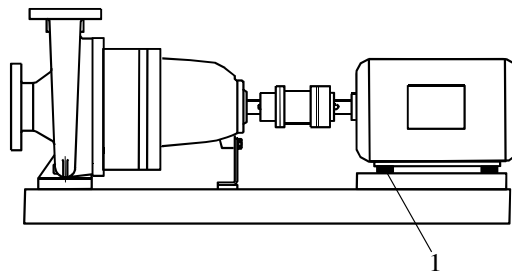
	<p><b>⚠ ADVERTENCIA</b></p>
	<p>Acoplamiento rotatorio al descubierto ¡Peligro de lesiones por el giro de los ejes!</p> <ul style="list-style-type: none"> <li>▸ El grupo de bomba sólo se puede poner en servicio con una protección de acoplamiento. Si el ordenante no desea que KSB le proporcione dicha protección, deberá adquirirla personalmente.</li> <li>▸ Al seleccionar una protección de acoplamiento deben tenerse en cuenta determinadas normas.</li> </ul>

	<b>⚠ PELIGRO</b>
	<p>Peligro de ignición por chispas de fricción Peligro de explosión</p> <ul style="list-style-type: none"> <li>▸ El material de la protección de acoplamiento se debe elegir de forma que no puedan provocar chispa alguna en el caso de contacto mecánico (véase DIN EN 13463-1).</li> </ul>

6. Volver a montar la protección del acoplamiento y, en caso necesario, el bastidor para la protección del acoplamiento.
7. Comprobar la separación entre el acoplamiento y la protección del acoplamiento.  
El acoplamiento y la protección del acoplamiento no pueden estar en contacto.

### 5.7.2 Motores sin tornillo de ajuste

Las diferencias de altura axial entre la bomba y el motor se compensan con placas portantes.



**Fig. 15:** Grupo de bomba con placa portante

1	Placa portante
---	----------------





- ✓ Se han desmontado la protección del acoplamiento y, en caso necesario, el bastidor para la protección del acoplamiento.
1. Comprobar la alineación del acoplamiento.
  2. Soltar los tornillos hexagonales del motor.
  3. Colocar las placas portantes bajo los pies de apoyo del motor hasta compensar la diferencia de altura axial.
  4. Volver a apretar los tornillos hexagonales.
  5. Comprobar el correcto funcionamiento del acoplamiento/eje.  
El acoplamiento/eje se debe poder girar suavemente con la mano.

	<b>⚠ ADVERTENCIA</b>
	<p>Acoplamiento rotatorio al descubierto ¡Peligro de lesiones por el giro de los ejes!</p> <ul style="list-style-type: none"> <li>▸ El grupo de bomba sólo se puede poner en servicio con una protección de acoplamiento. Si el ordenante no desea que KSB le proporcione dicha protección, deberá adquirirla personalmente.</li> <li>▸ Al seleccionar una protección de acoplamiento deben tenerse en cuenta determinadas normas.</li> </ul>


	<b>⚠ PELIGRO</b>
	<p>Peligro de ignición por chispas de fricción Peligro de explosión</p> <ul style="list-style-type: none"> <li>▸ El material de la protección de acoplamiento se debe elegir de forma que no puedan provocar chispa alguna en el caso de contacto mecánico (véase DIN EN 13463-1).</li> </ul>

6. Se han desmontado la protección del acoplamiento y, en caso necesario, el bastidor para la protección del acoplamiento si la alineación es correcta.
7. Comprobar la separación entre el acoplamiento y la protección del acoplamiento.  
El acoplamiento y la protección del acoplamiento no pueden estar en contacto.

### 5.8 Realizar conexiones eléctricas

	<b>⚠ PELIGRO</b>
	Instalación eléctrica inadecuada ¡Peligro de explosión! <ul style="list-style-type: none"> <li>▸ Obsérvese de forma adicional para la instalación eléctrica la norma IEC 60079-14.</li> <li>▸ Los motores con protección contra explosiones se deben conectar a través de un dispositivo de protección del motor (guardamotor).</li> </ul>
	<b>⚠ PELIGRO</b>
	Trabajo en el grupo de bomba a cargo de personal no cualificado ¡Peligro de muerte por electrocución! <ul style="list-style-type: none"> <li>▸ La conexión eléctrica debe realizarse por personal especializado.</li> <li>▸ Se debe seguir la norma IEC 60364 y, para la protección contra explosiones, la norma EN 60079.</li> </ul>
	<b>⚠ ADVERTENCIA</b>
	Conexión errónea a la red ¡Daño de la red eléctrica, cortocircuito! <ul style="list-style-type: none"> <li>▸ Seguir las indicaciones técnicas de conexión de las empresas de suministro eléctrico locales.</li> </ul>
	<ol style="list-style-type: none"> <li>1. Comparar la tensión de red existente con las indicaciones de la placa de características del motor.</li> <li>2. Elegir una conmutación adecuada.</li> </ol>
	<b>INDICACIÓN</b>
	Se recomienda el montaje de un guardamotor.

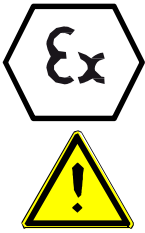
#### 5.8.1 Instalación de relé temporizador

	<b>ATENCIÓN</b>
	Tiempos de conmutación demasiado largos en motores de corriente alterna con encendido estrella-triángulo ¡Daño de la bomba/del grupo motobomba! <ul style="list-style-type: none"> <li>▸ Hacer que los tiempos de conmutación entre estrella y triángulo sean lo más cortos posibles.</li> </ul>


**Tabla 11:** Ajuste del relé temporizador con encendido estrella-triángulo.

Potencia del motor	Valor de tiempo Y a definir
≤ 30 kW	< 3 s
> 30 kW	< 5 s

**5.8.2 Toma a tierra**

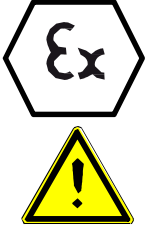
	<b>⚠ PELIGRO</b>
	Carga estática ¡Peligro de explosión! ¡Daño del grupo de bomba! <ul style="list-style-type: none"> <li>▷ Conectar la conexión equipotencial en la conexión de toma a tierra dispuesta a tal fin.</li> <li>▷ Asegurar la conexión equipotencial del grupo de bomba a la base.</li> </ul>


**5.8.3 Conexión del motor**


	<b>INDICACIÓN</b>
	El sentido de giro de los motores de corriente alterna está ajustado para el giro en el sentido de las agujas del reloj según IEC 60034-8 (en el extremo del eje del motor). El sentido de giro de la bomba se corresponde con la flecha de sentido de giro de la bomba.


1. Ajustar el sentido de giro del motor respecto al sentido de giro de la bomba.
2. Consultar la documentación del fabricante.

**5.9 Comprobación del sentido de giro**

	<b>⚠ PELIGRO</b>
	Aumento de temperatura por contacto de piezas giratorias y fijas ¡Peligro de explosión! ¡Daño del grupo de bomba! <ul style="list-style-type: none"> <li>▷ No comprobar nunca en seco el sentido de giro en bombas.</li> <li>▷ Desacoplar la bomba para hacer una comprobación del sentido de giro</li> </ul>

	<b>⚠ ADVERTENCIA</b>
	Manos en la carcasa de la bomba ¡Lesiones, daño de la bomba! <ul style="list-style-type: none"> <li>▷ No se deben introducir las manos y otros objetos en la bomba mientras no se haya retirado la conexión eléctrica del grupo de bomba y asegurado que no se pueda volver a conectar.</li> </ul>

	<b>ATENCIÓN</b>
	Sentido de giro incorrecto con cierre mecánico dependiente del sentido de giro ¡Daño del cierre mecánico y fugas! <ul style="list-style-type: none"> <li>▷ Desacoplar la bomba para hacer una comprobación del sentido de giro.</li> </ul>

	<b>ATENCIÓN</b>
	Sentido de giro incorrecto del accionamiento y de la bomba ¡Daño de la bomba! <ul style="list-style-type: none"> <li>▷ Observar la flecha de sentido de giro de la bomba.</li> <li>▷ Comprobar el sentido de giro y, si es necesario, comprobar la conexión eléctrica y corregir el sentido de giro.</li> </ul>

El sentido de giro correcto de la bomba y del motor es el de las agujas del reloj (visto desde el lado de accionamiento).

1. Dejar en marcha brevemente el motor mediante un arranque y parada consecutivos y observar el sentido de giro del motor.
2. Comprobar el sentido de giro.  
El sentido de giro del motor debe coincidir con la flecha de sentido de giro de la bomba.
3. Si la bomba gira en sentido incorrecto, comprobar la conexión del motor y del equipo de control.



## 6 Puesta en marcha/Puesta fuera de servicio

### 6.1 Puesta en marcha

#### 6.1.1 Condición previa para la puesta en marcha

Antes de la puesta en marcha del grupo motobomba deben asegurarse los puntos siguientes:

- El grupo motobomba está, conforme a lo prescrito, conectado eléctricamente con todos los dispositivos de protección.
- La bomba está rellena de líquido de bombeo. (⇒ Capítulo 6.1.4 Página 34)
- Se ha comprobado el sentido de giro.(⇒ Capítulo 5.9 Página 31)
- Las conexiones auxiliares están conectadas y operativas.
- Lubricantes comprobados.
- Si la bomba o el grupo motobomba han estado mucho tiempo fuera de servicio, deben llevarse a cabo las medidas descritas en(⇒ Capítulo 6.4 Página 42) .

#### 6.1.2 Llenado de lubricante



**Cojinetes lubricados con grasa**  
**Cojinetes lubricados con aceite**

Los cojinetes lubricados con grasa ya están llenos.

Llenar el soporte de cojinetes con aceite lubricante.  
Calidad del aceite, véase (⇒ Capítulo 7.2.3.1.2 Página 47)  
Cantidad del aceite, véase (⇒ Capítulo 7.2.3.1.3 Página 47)

Llenado del regulador de nivel de aceite con aceite lubricante (solo con cojinetes lubricados con aceite)

- ✓ El regulador de nivel de aceite está fijado en el orificio superior del soporte de cojinetes.

	<b>INDICACIÓN</b>
	Si en el soporte de cojinetes no hay ningún regulador de nivel de aceite, el nivel de aceite se puede consultar en el indicador de nivel de aceite lateral.
	<b>ATENCIÓN</b>
	<p>Poco aceite lubricante en el recipiente de almacenamiento del regulador. ¡Daño de los cojinetes!</p> <ul style="list-style-type: none"> <li>▷ Comprobar regularmente el nivel de aceite.</li> <li>▷ Llenar siempre al máximo el recipiente.</li> <li>▷ El nivel de llenado del recipiente ha de ser siempre suficiente.</li> </ul>

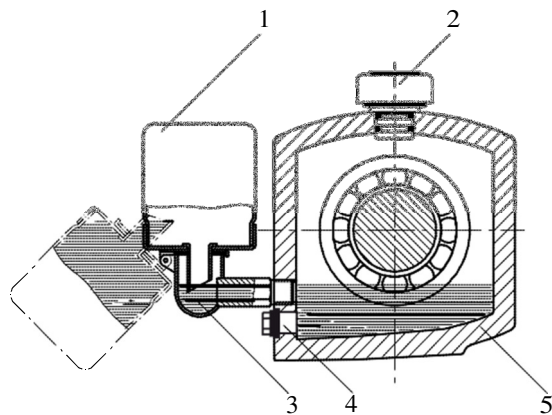


Fig. 16: Soporte de cojinetes con regulador de nivel de aceite

1	Regulador de nivel de aceite	2	Tapón de ventilación
3	Ángulo de conexión del regulador de nivel de aceite	4	Tornillo de cierre
5	Soporte de cojinetes		

1. Extraer el tapón de ventilación (2).
2. Abatir hacia abajo y fijar el regulador de nivel de aceite (1) del soporte de cojinetes (5).
3. A través del orificio del tapón de ventilación, verter aceite hasta que el aceite alcance el ángulo de conexión del regulador de nivel de aceite (3).
4. Llenar al máximo el recipiente del regulador de nivel de aceite (1).
5. Devolver el regulador de nivel de aceite (1) a la posición inicial.
6. Volver a colocar el tapón de ventilación (2).
7. Transcurridos unos 5 minutos, comprobar el nivel de aceite del regulador de nivel de aceite (1).  
El recipiente debe estar siempre lleno, para que se pueda compensar el nivel de aceite. Si es necesario, repetir los pasos del 1 al 6.
8. Para comprobar el correcto funcionamiento del regulador de nivel de aceite (1) utilizar el tornillo de cierre (4) para purgar lentamente al aceite, hasta que suban burbujas de aire en el recipiente.

	<b>INDICACIÓN</b>
	Un nivel de aceite demasiado alto provoca aumento de temperatura, inestabilidades y fugas de aceite.

### 6.1.3 Cierre del eje

Los cierres del eje se suministran ya montados.

Siga las indicaciones de desmontaje(⇒ Capítulo 7.4.6 Página 51) o montaje(⇒ Capítulo 7.5.3 Página 55).

**Depósito de almacenamiento**  
**Cierre mecánico doble**

Llene los depósitos de almacenamiento, si los hay, conforme al plano de instalación.


Antes de arrancar la bomba, encárguese de que se ejerza presión de bloqueo conforme al plano de instalación.

**Alimentación externa**

Suministre a la bomba las cantidades y presiones indicadas en la hoja de datos o en el plano de instalación.

### 6.1.4 Llenado y purgado de la bomba

	<b>⚠ PELIGRO</b>
	<p>Formación de una atmósfera con riesgo de explosión mediante la mezcla de líquidos incompatibles en el entubado auxiliar ¡Peligro de quemaduras! ¡Peligro de explosión!</p> <ul style="list-style-type: none"> <li>▷ Es necesario prestar atención a la compatibilidad del líquido de templado/cierre y líquido de bombeo.</li> </ul>
	<b>⚠ PELIGRO</b>
	<p>Formación de una atmósfera con riesgo de explosión en el interior de la bomba ¡Peligro de explosión!</p> <ul style="list-style-type: none"> <li>▷ El interior de la bomba que está en contacto con el líquido de bombeo, así como el espacio estanco y los sistemas auxiliares deben estar siempre llenos de líquido de bombeo.</li> <li>▷ Garantizar una presión de entrada lo suficientemente elevada.</li> <li>▷ Garantizar las medidas de control adecuadas.</li> </ul>


	<b>⚠ PELIGRO</b>
	<p>Fallo del cierre del eje debido a la falta de lubricación                  ¡Fuga del líquido de bombeo tóxico o a temperatura elevada!                  ¡Daño de la bomba!</p> <p>▸ Antes de la puesta en marcha, vaciar la bomba y el conducto de aspiración, y llenarlos con líquido de bombeo.</p>

1. Purgar y llenar la bomba y el conducto de aspiración con líquido de bombeo.
2. Abrir por completo el sistema de bloqueo del conducto de aspiración.
3. Abrir totalmente todas las conexiones auxiliares (líquido barrera, líquido de enjuague, etc.).

**6.1.5 Control final**

1. Se han desmontado la protección del acoplamiento y, en caso necesario, el bastidor para la protección del acoplamiento.
2. Comprobar la alineación del acoplamiento y, si es necesario, volver a ajustarla. (⇒ Capítulo 5.6 Página 27)
3. Comprobar el buen funcionamiento del acoplamiento/eje. El acoplamiento/eje se debe poder girar fácilmente a mano.
4. Se han desmontado la protección del acoplamiento y, en caso necesario, el bastidor para la protección del acoplamiento si la alineación es correcta.
5. Comprobar la separación entre el acoplamiento y la protección del acoplamiento. El acoplamiento y la protección del acoplamiento no pueden estar en contacto.

**6.1.6 Refrigeración por agua**

	<b>ATENCIÓN</b>
	<p>Agua de refrigeración agresiva, que causa formación de sedimentos                  ¡Daños en la bomba!</p> <p>▸ Tenga en cuenta los datos sobre la calidad del agua de refrigeración.</p>

Hay que tener en cuenta las siguientes indicaciones de calidad relativas al agua refrigerada:

- Que no sea propensa a la formación de residuos
- Que no sea agresiva
- Sin partículas en suspensión
- Dureza media 5 °dH (~1 mmol/l)
- pH > 8
- Probada, mecánica y químicamente neutra
- Temperatura de entrada  $t_E=10$  hasta 30 °C  
 Temperatura de salida  $t_A=$  máximo de 45 °C

**6.1.7 Refrigeración del soporte de cojinetes (versión especial)**

A calefacción constante durante la parada de la bomba (más de 185 °C) de debe refrigerar el soporte de cojinetes.

Para la refrigeración del soporte de cojinetes deberán respetarse los valores siguientes:





- Presión del líquido refrigerante: máximo 6 bares
- Caudal de líquido refrigerante: véase la siguiente tabla

**Tabla 12:** Cantidad de refrigerante durante la refrigeración de los cojinetes

Soporte de cojinetes	Caudal de líquido refrigerante [l/min]
CS40	5
CS50	6
CS60	8
CS80	10

### 6.1.8 Calefacción (modelo "h" – no disponible para modelo Meganorm)


Si así se solicita, la bomba también puede ser calefactada. Para ello, se utiliza la carcasa espiral y la tapa de la carcasa con las cámaras de calentamiento. Las cámaras de calentamiento se pueden presurizar con agua caliente, vapor o aceite térmico.

	<b>⚠ PELIGRO</b>
	Temperatura de superficie demasiado elevada ¡Peligro de explosión! ¡Quemaduras! ▷ Se deben respetar las clases de temperatura autorizadas.
	<b>ATENCIÓN</b>
	Falta medio calefactor ¡Daño de la bomba! ▷ Se debe garantizar en todo momento una cantidad suficiente del medio calefactor adecuado.
	<b>ATENCIÓN</b>
	Tiempo de calentamiento demasiado corto ¡Daño de la bomba! ▷ Se debe garantizar en todo momento un calentamiento suficiente de la bomba
	<b>ATENCIÓN</b>
	Sobrepaso de la temperatura autorizada del medio calefactor ¡Fuga del líquido de bombeo o calefactor! ▷ Se deben respetar los límites de aplicación de los medios calefactores.

**Tabla 13:** Límites de temperatura en la calefacción con agua caliente o aceite térmico

Medio calefactor	$t_{m\acute{a}x}$ [°C]	$p_{m\acute{a}x}$ [bar]
Agua caliente/Vapor saturado	300	20
Aceite térmico	300	6

### 6.1.9 Calentamiento/mantenimiento del calor en las bombas/grupos de bomba

	<b>ATENCIÓN</b>
	Bloqueo de la bomba ¡Daño de la bomba! ▷ Antes de ser puesta en servicio, se debe calentar la bomba siguiendo las indicaciones.

Durante el calentamiento o mantenimiento del calor en la bomba o grupo de bomba, hay que tener en cuenta los siguientes puntos:

- Calentamiento continuo
- Velocidad de calentamiento máxima: 10 °C/min (10 K/min)

**Líquidos de bombeo por encima de 150 °C**

Al bombear líquidos de bombeo por encima de 150 °C, se debe garantizar que antes de encender el grupo de bomba se haya realizado un calentamiento suficiente de la bomba.

**Diferencia de temperaturas**

La diferencia de temperatura entre la superficie de la bomba y el líquido de bombeo no puede superar los 100 °C (100 K) en la puesta en servicio.

**6.1.10 Arranque**

 	<p><b>⚠ PELIGRO</b></p>
<p>Sobrepaso de los límites de presión y temperatura autorizados por cierre de las tuberías de aspiración y/o presión                  ¡Peligro de explosión!                  ¡Fuga de líquidos de bombeo calientes o tóxicos!</p> <ul style="list-style-type: none"> <li>▸ No poner nunca la bomba en servicio si los sistemas de bloqueo de la tubería de aspiración y/o de presión están cerrados.</li> <li>▸ Solo poner en marcha el grupo de bomba si el sistema de bloqueo del lado de impulsión está completamente abierto.</li> </ul>	

 	<p><b>⚠ PELIGRO</b></p>
<p>Exceso de temperatura por marcha en seco o proporción de gas demasiado elevada en el líquido de bombeo                  ¡Peligro de explosión!                  ¡Daño del grupo de bomba!</p> <ul style="list-style-type: none"> <li>▸ El grupo de bomba no se debe poner nunca en servicio si no está lleno.</li> <li>▸ Llenar la bomba siguiendo el procedimiento indicado.(⇒ Capítulo 6.1.4 Página 34)</li> <li>▸ La bomba sólo se puede poner en funcionamiento dentro de los límites de servicio autorizados.</li> </ul>	

 	<p><b>ATENCIÓN</b></p>
<p>Ruidos, vibraciones, temperaturas o fugas anormales                  ¡Daño de la bomba!</p> <ul style="list-style-type: none"> <li>▸ Apagar inmediatamente la bomba/grupo de bomba</li> <li>▸ Poner de nuevo en servicio el grupo de bomba cuando se hayan corregido las causas.</li> </ul>	

- ✓ Se ha limpiado el sistema de conductos del sistema.
- ✓ La bomba, el conducto de aspiración y los recipientes están purgados y llenos de líquido de bombeo.
- ✓ Los conductos de llenado y de ventilación están cerrados.

 	<p><b>ATENCIÓN</b></p>
<p>Puesta en marcha contra conducto de impulsión abierto                  ¡Sobrecarga del motor!</p> <ul style="list-style-type: none"> <li>▸ Asegurar una reserva suficiente de potencia del motor.</li> <li>▸ Utilizar el encendido gradual.</li> <li>▸ Utilizar la regulación de la velocidad.</li> </ul>	

1. Abrir totalmente el sistema de bloqueo del conducto de aspiración o de entrada.
2. Cerrar o abrir ligeramente el sistema de bloqueo del conducto de impulsión.
3. Encender el motor.
4. Nada más alcanzar el número de revoluciones, abrir lentamente el sistema de bloqueo del conducto de impulsión y ajustarlo en el punto de servicio.

	<b>ATENCIÓN</b>
	<p>Desfase del eje de la bomba y del acoplamiento ¡Daño de la bomba, motor y acoplamiento!</p> <ul style="list-style-type: none"> <li>▷ Si se alcanza la temperatura de servicio, realizar un control de acoplamiento con el grupo de bomba apagado.</li> </ul>

**5. Comprobar la alineación del acoplamiento y, si es necesario, reajustarla.**

**6.1.11 Revisión del cierre del eje**

**Cierre mecánico** Durante el servicio, el cierre mecánico tiene unas pérdidas por fuga muy reducidas o inapreciables (forma vaporosa).  
Los cierres mecánicos no necesitan mantenimiento.

**Empaquetadura de prensaestopas** La empaquetadura de prensaestopas debe gotear ligeramente durante el servicio.

	<b>⚠ PELIGRO</b>
	<p>Exceso de temperatura con empaquetaduras de prensaestopas ¡Peligro de explosión!</p> <ul style="list-style-type: none"> <li>▷ Utilizar las empaquetaduras de prensaestopas sólo si se realiza un control adecuado de la temperatura.</li> <li>▷ Las empaquetaduras de prensaestopas deben prensarse según las prescripciones.</li> </ul>

**Empaquetadura de granito puro** En los modelos con junta de empaquetadura de granito puro debe haber siempre fugas.

**Tabla 14:** Valores de fuga de empaquetadura de granito fino

Cantidad	Valores
Mínima	10 cm <sup>3</sup> /min
Máxima	20 cm <sup>3</sup> /min

Ajuste de fugas

- Antes de la puesta en marcha**
1. Apretar a mano ligeramente las tuercas de la tapa del prensaestopas.
  2. Comprobar que la tapa de prensaestopas está en posición central y en ángulo recto con ayuda de la guía.
- ⇒ Después de llenar la bomba debe haber una fuga.

**Tras cinco minutos de marcha**

	<b>⚠ ADVERTENCIA</b>
	<p>Componentes rotatorios al descubierto Riesgo de lesiones.</p> <ul style="list-style-type: none"> <li>▷ No tocar los componentes rotatorios.</li> <li>▷ Trabajar con el grupo de bomba en marcha siempre con sumo cuidado.</li> </ul>

La fuga se puede reducir.

1. Apretar las tuercas de la tapa del prensaestopas con 1/6 de giro.
2. Observar la fuga durante cinco minutos.

Fuga elevada:  
Repetir los pasos 1 y 2 hasta alcanzar un valor mínimo.

Fuga baja:  
Soltar ligeramente las tuercas de la tapa del prensaestopas.

Sin fugas:  
¡Detener inmediatamente el grupo motobomba!  
Soltar la tapa del prensaestopas y repetir la puesta en marcha.

Controlar las fugas

Después de realizar el ajuste, observar la fuga durante unas dos horas con una temperatura máxima del líquido de bombeo.

Con una presión mínima de líquido de bombeo, comprobar si la fuga es suficiente en la empaquetadura del prensaestopas.

### 6.1.12 Desconexión

- ✓ El sistema de bloqueo del conducto de aspiración está y permanece abierto.
- ✓ En los grupos de bomba con cierre mecánico doble, hay que aportar al espacio estanco de anillo deslizante la presión necesaria también durante la parada de la bomba según el plano de montaje.
- ✓ La admisión del "quench" también ha de garantizarse en parada.
  1. Cerrar el sistema de bloqueo del conducto de impulsión.
  2. Apagar el motor y supervisar que el proceso de apagado se produce sin problemas.

	<b>INDICACIÓN</b>
	Si se ha instalado un bloqueo de reflujo en el conducto de impulsión, el sistema de bloqueo puede permanecer abierto, siempre y cuando se tengan en cuenta y se cumplan las prescripciones de la instalación.

	<b>INDICACIÓN</b>
	Si no es posible un bloqueo, la bomba marcha hacia atrás. El régimen de marcha atrás debe ser inferior al régimen nominal.

Con tiempos de parada prolongados:

1. Cerrar el sistema de bloqueo del conducto de aspiración.
2. Cerrar las conexiones auxiliares.  
 Con líquidos de bombeo que se aspiran bajo vacío, se debe suministrar lubricante al cierre del eje aun estando en parada.  
 Cerrar la entrada de líquido de refrigeración (si dispone de ella) una vez que se haya enfriado la bomba.

	<b>ATENCIÓN</b>
	Peligro de congelación durante paradas prolongadas de la bomba ¡Daño de la bomba! ▷ Vaciar la bomba y la cámara de refrigeración/calefacción (si dispone de ella), y proteger contra la congelación.

### 6.2 Límites de aplicación

	<b>⚠ PELIGRO</b>
	Sobrepaso de los límites de servicio relativos a presión, temperatura, líquido de bombeo y número de revoluciones ¡Peligro de explosión! ¡Fuga de líquidos de bombeo calientes o tóxicos! ▷ Respetar los datos de servicio contenidos en la hoja de datos. ▷ No bombear nunca los líquidos de bombeo que no se hayan indicado para la bomba. ▷ Evitar el servicio prolongado contra sistema de bloqueo cerrado. ▷ La bomba no se debe poner en servicio en ningún caso con temperaturas, presiones o revoluciones superiores a las indicadas en la hoja de características o en la placa de características, a no ser que se cuente con autorización por escrito del fabricante.



### 6.2.1 Temperatura ambiente

	<b>ATENCIÓN</b>
	Servicio fuera de la temperatura ambiente permitida ¡Daño de la bomba/del grupo de bomba! ▷ Observar los límites indicados de temperatura ambiente permitidos.

Durante el funcionamiento se deben observar los siguientes parámetros y valores:

Tabla 15: Temperaturas ambiente permitidas

Temperatura ambiente permitida	Valor
máxima	50 °C 40 °C <sup>7)</sup>
mínima	véase la hoja de características

### 6.2.2 Frecuencia de arranque

	<b>⚠ PELIGRO</b>
	Temperatura de la superficie del motor demasiado elevada ¡Peligro de explosión! ¡Daño del motor! ▷ En los motores protegidos contra explosión se deben observar las indicaciones sobre la frecuencia de encendido contenidas en la documentación del fabricante.

La frecuencia de arranque, en la práctica, viene determinada por la máxima elevación de temperatura del motor. Esto depende, en gran medida, de la reserva de potencia del motor en servicio estacionario, del modo de arranque (directo o estrella-triángulo, momento de inercia, etc.). Para el arranque contra válvula de impulsión ligeramente abierta, pueden servir de pauta los siguientes valores, donde se presupone que los arranques están repartidos equitativamente en el espacio de tiempo indicado:

Tabla 16: Frecuencia de arranque

Potencia del motor [kW]	Arranques máximos [Encendidos/hora]
hasta 12	15
hasta 100	10
más de 100	5

	<b>ATENCIÓN</b>
	Reencendido con el motor en proceso de parada ¡Daño de la bomba/del grupo de bomba! ▷ El grupo de bomba sólo se puede volver a arrancar con el rotor de la bomba parado.

### 6.2.3 Líquido de bombeo

#### 6.2.3.1 Caudal de bombeo

Si no hay otras indicaciones en la curvas características o en las hojas de características, se aplican los siguientes valores:

- Tiempo de servicio reducido:  $Q_{\min}^{8)} = 0,15 \times Q_{\text{opt}}^{9)}$

7) Requisito conforme a 94/9/EG (productos Atex)

8) Caudal de bombeo mínimo autorizado

9) Caudal de bombeo en el punto de servicio con mayor rendimiento



- Servicio prolongado:  $Q_{\min}^{8)} = 0,3 \times Q_{\text{opt}}^{9)}$
- Servicio de 2 polos:  $Q_{\max}^{10)} = 1,1 \times Q_{\text{opt}}^{9)}$
- Servicio de 4 polos:  $Q_{\max}^{10)} = 1,25 \times Q_{\text{opt}}^{9)}$
- Servicio de 6 polos:  $Q_{\max}^{10)} = 1,25 \times Q_{\text{opt}}^{9)}$

Los valores son válidos para agua y líquidos de bombeo similares al agua. Los periodos de servicio más prolongados con estos valores y con los medios de bombeo indicados no suponen un aumento adicional de las temperaturas de superficie de la bomba. Sin embargo, si se utilizan líquidos de bombeo con unos valores físicos diferentes, debe comprobarse con ayuda de la fórmula de cálculo indicada si se puede producir un calentamiento adicional y, con ello, un aumento peligroso de la temperatura en la superficie de la bomba. En caso necesario, aumentar el caudal de bombeo mínimo.

$$T_o = T_f + \Delta \vartheta$$


$$\Delta \vartheta = \frac{g \times H}{c \times \eta} \times (1 - \eta)$$

Tabla 17: Leyenda

Símbolos de fórmula	Valor	Unidad
c	Capacidad térmica específica	J/kg K
g	Aceleración de la gravedad	m/s <sup>2</sup>
H	Altura de aspiración de la bomba	m
T <sub>1</sub>	Temperatura del líquido de bombeo	°C
T <sub>o</sub>	Temperatura de la superficie de la carcasa	°C
η	Rendimiento de la bomba en punto de servicio	-
Δϑ	Diferencia de temperatura	K

### 6.2.3.2 Densidad del líquido de bombeo

La potencia de la bomba aumenta en proporción directa con la densidad del líquido de bombeo.

	<b>ATENCIÓN</b>
	<p>Sobrepaso de la densidad del líquido de bombeo permitida ¡Sobrecarga del motor!</p> <ul style="list-style-type: none"> <li>▸ Seguir los datos relativos a la densidad de la hoja de características.</li> <li>▸ Asegurar una reserva suficiente de potencia del motor.</li> </ul>

### 6.2.3.3 Líquidos impulsados abrasivos

No se admite un contenido de sólidos mayor al indicado en la hoja de datos. Al bombear líquidos con componentes abrasivos, se debe contar con un desgaste elevado de la parte hidráulica y del cierre del eje. Los intervalos de inspección deberán ser más reducidos que los tiempos habituales.

## 6.3 Puesta fuera de servicio / Conservación / Almacenamiento

### 6.3.1 Medidas para la puesta fuera de servicio

El grupo de la bomba o la bomba permanecen montados

- ✓ Existe una alimentación de líquido suficiente para el correcto funcionamiento de la bomba.

<sup>10)</sup> Caudal de bombeo máximo autorizado

1. Si se va a dejar fuera de servicio durante un tiempo prolongado, el grupo de bomba se deberá activar y dejar en marcha durante cinco minutos aproximadamente bien mensual o trimestralmente.  
De esta forma se impide la formación de sedimentaciones en el interior de la bomba y en zonas inmediatas de afluencia.

La bomba o el grupo de bomba se desmontan y almacenan

- ✓ La bomba se ha vaciado correctamente (⇒ Capítulo 7.3 Página 49) y se han cumplido las indicaciones de seguridad para el desmontaje de la bomba.(⇒ Capítulo 7.4.1 Página 49)

  1. Rociar el interior del cuerpo de bomba con un producto conservante, especialmente en la zona intersticial del rodete.
  2. Proyectar dicho producto a través de las tubuladuras de aspiración e impulsión. Se recomienda cerrar ambas tubuladuras a continuación (p. ej., con tapas de plástico).
  3. Para proteger contra la corrosión, engrasar y aplicar aceite sobre las partes y superficies pulidas de la bomba (aceite o grasa exentos de silicona, si es necesario, aptos para el uso alimenticio). Obsérvense también las indicaciones(⇒ Capítulo 3.3 Página 14).



Para el almacenamiento temporal, sólo se han de proteger las piezas de materiales de baja aleación que están en contacto con el líquido. Para ello pueden emplearse productos conservantes normales. Se deberán aplicar y eliminar siguiendo las instrucciones del fabricante.

Observar las indicaciones adicionales.(⇒ Capítulo 3 Página 13)

#### 6.4 Nueva puesta en marcha



Además, para la nueva puesta en marcha se ha de observar cuanto se indica en los puntos para la puesta en marcha (⇒ Capítulo 6.1 Página 33) y los límites de servicio(⇒ Capítulo 6.2 Página 39) .




Antes de la nueva puesta en servicio de la bomba o del grupo de bomba, se han de llevar a cabo las medidas de mantenimiento y puesta a punto.(⇒ Capítulo 7 Página 43)

	<p><b>⚠ ADVERTENCIA</b></p> <p>No hay dispositivos de protección ¡Riesgo de lesiones por piezas móviles o vertido del líquido de bombeo!</p> <ul style="list-style-type: none"> <li>▸ Inmediatamente después de concluir el trabajo se han de reinstalar y activar todos los dispositivos de seguridad y protección.</li> </ul>
	<p><b>INDICACIÓN</b></p> <p>Si la bomba o el grupo de bomba está más de un año fuera de servicio, hay que sustituir los elastómeros.</p>



## 7 Mantenimiento/Puesta a punto



### 7.1 Reglamentación de seguridad



	 <b>PELIGRO</b>
	<p>Formación de chispas durante las labores de mantenimiento ¡Peligro de explosión!</p> <ul style="list-style-type: none"> <li>▸ Se deben seguir siempre las indicaciones básicas de seguridad locales.</li> <li>▸ Las labores de mantenimiento de los grupos de bomba con protección contra explosiones deben llevarse a cabo fuera de las zonas con peligro de explosión.</li> </ul>

 	 <b>PELIGRO</b>
	<p>Mantenimiento inadecuado del grupo de bomba ¡Peligro de explosión! ¡Daño del grupo de bomba!</p> <ul style="list-style-type: none"> <li>▸ Realizar labores de mantenimiento regulares en el grupo de bomba.</li> <li>▸ Establecer un plan de mantenimiento que preste especial atención a los lubricantes, al cierre del eje y al acoplamiento.</li> </ul>

El titular debe garantizar que todas las tareas de mantenimiento, inspección y montaje sean realizadas por personal técnico autorizado y cualificado que, tras estudiar las instrucciones de uso, esté suficientemente informado.

	 <b>ADVERTENCIA</b>
	<p>Encendido accidental del grupo de bomba ¡Peligro de lesiones por piezas móviles!</p> <ul style="list-style-type: none"> <li>▸ Proteger el grupo de bombas contra encendidos accidentales.</li> <li>▸ Sólo se pueden realizar trabajos en el grupo de bomba si las conexiones eléctricas están desconectadas.</li> </ul>

	 <b>ADVERTENCIA</b>
	<p>Líquidos de bombeo calientes o peligrosos para la salud o combustibles o medios auxiliares Riesgo de lesiones.</p> <ul style="list-style-type: none"> <li>▸ Seguir las normas legales.</li> <li>▸ Al evacuar el líquido de bombeo hay que respetar las medidas de protección para las personas y el medio ambiente.</li> <li>▸ Las bombas que hayan funcionado con productos peligrosos para la salud han de ser descontaminadas.</li> </ul>

	 <b>ADVERTENCIA</b>
	<p>Estabilidad insuficiente ¡Aplastamiento de pies y manos!</p> <ul style="list-style-type: none"> <li>▸ Durante el montaje/desmontaje, asegurar la bomba/el grupo de bomba/las piezas de la bomba contra vuelcos o caídas.</li> </ul>

Un plan de mantenimiento evita el elevado gasto en mantenimiento y las caras tareas de reparación. Al mismo tiempo se consigue un funcionamiento fiable de la bomba o del grupo de bomba.

	<b>INDICACIÓN</b>
<p>El servicio técnico de KSB y los talleres mecánicos autorizados están a disposición del cliente para todas las labores de mantenimiento, puesta a punto y montaje. Para obtener las direcciones de contacto, consulte la sección: "Direcciones" o la dirección de Internet "<a href="http://www.ksb.com/contact">www.ksb.com/contact</a>".</p>	

Evitar cualquier empleo de fuerza al montar o desmontar el grupo de bomba.

## 7.2 Mantenimiento/Inspección

### 7.2.1 Supervisión del servicio

	<b>⚠ PELIGRO</b>
<p>Exceso de temperatura por cojinetes calientes o por defecto en el sellado de los cojinetes          ¡Peligro de explosión!          ¡Peligro de incendio!          ¡Daño del grupo de bomba!          ¡Peligro de quemaduras!</p> <ul style="list-style-type: none"> <li>▸ Comprobar regularmente el nivel del lubricante.</li> <li>▸ Comprobar regularmente la presencia de ruidos de marcha en los rodamientos.</li> </ul>	
	<b>⚠ PELIGRO</b>
<p>Mantenimiento inadecuado del cierre del eje          ¡Peligro de explosión!          ¡Salida de líquidos de bombeo calientes y tóxicos!          ¡Daño del grupo de bomba!          ¡Peligro de quemaduras!          ¡Peligro de incendio!</p> <ul style="list-style-type: none"> <li>▸ Realizar labores de mantenimiento regulares en el cierre del eje.</li> </ul>	
	<b>⚠ PELIGRO</b>
<p>Mantenimiento inadecuado del equipo de presión de cierre          ¡Peligro de explosión!          ¡Peligro de incendio!          ¡Daño del grupo de bomba!          ¡Salida de líquido de bombeo caliente o tóxico!</p> <ul style="list-style-type: none"> <li>▸ Realizar mantenimiento regular del equipo de presión de cierre.</li> <li>▸ Supervisar presión de cierre.</li> </ul>	
	<b>ATENCIÓN</b>
<p>Mayor desgaste por marcha en seco          ¡Daño del grupo de bomba!</p> <ul style="list-style-type: none"> <li>▸ El grupo de bomba no se debe poner nunca en servicio si no está lleno.</li> <li>▸ No se debe cerrar nunca el sistema de bloqueo del conducto de aspiración y/o del conducto de alimentación durante el servicio.</li> </ul>	

	<b>ATENCIÓN</b>
	<p>Sobrepaso de la temperatura autorizada del líquido de bombeo ¡Daño de la bomba!</p> <ul style="list-style-type: none"> <li>▷ No se permite un servicio prolongado contra sistema de bloqueo cerrado (calentamiento del líquido de bombeo).</li> <li>▷ Se deben respetar las indicaciones de temperatura de la hoja de características y los límites de servicio.(⇒ Capítulo 6.2 Página 39)</li> </ul>

Durante la marcha se deben cumplir y comprobar los siguientes puntos:

- La marcha de la bomba ha de ser siempre regular y exenta de toda vibración.
- Si hay lubricación con aceite, comprobar el nivel de aceite.(⇒ Capítulo 6.1.2 Página 33)
- Comprobación del cierre del eje. (⇒ Capítulo 6.1.11 Página 38)
- Comprobar la presencia de fugas en las juntas estáticas.
- Comprobar la presencia de ruidos de giro en los rodamientos.  
La vibración, los ruidos o un elevado consumo de energía bajo las mismas condiciones de servicio, indican un desgaste.
- Comprobar el buen funcionamiento de todas las conexiones auxiliares.
- Sistema de refrigeración  
Al menos una vez al año, poner la bomba fuera de servicio y limpiar el sistema de refrigeración.
- Controlar la bomba de reserva.  
Para conservar las bombas de reserva en buen estado (apto para servicio), deben ponerse en marcha una vez por semana.
- Controlar la temperatura de los cojinetes.  
La temperatura de los cojinetes no debe superar los 90 °C (medida en el soporte de cojinetes).

	<b>ATENCIÓN</b>
	<p>Servicio fuera de la temperatura de cojinetes permitida ¡Daño de la bomba!</p> <ul style="list-style-type: none"> <li>▷ La temperatura de cojinetes de la bomba o del grupo de bomba nunca puede superar los 90 °C (medida en el exterior de los soportes).</li> </ul>

	<b>INDICACIÓN</b>
	<p>Después de la primera puesta en marcha puede darse un aumento de la temperatura si los rodamientos están lubricados con grasa. Este aumento de temperatura responde a los procesos de arranque. La temperatura definitiva se establece tras un tiempo de servicio determinado (según las condiciones, pueden ser hasta 48 horas).</p>

### 7.2.2 Trabajos de inspección

	<b>⚠ PELIGRO</b>
	<p>Exceso de temperatura por fricción, golpe o chispas de fricción ¡Peligro de explosión! ¡Peligro de incendio! ¡Daño del grupo de bomba!</p> <ul style="list-style-type: none"> <li>▷ Se deben comprobar regularmente que no haya deformaciones y que exista una separación suficiente hasta las piezas giratorias desde la protección del acoplamiento, las piezas plásticas y otras cubiertas de las piezas giratorias.</li> </ul>

### 7.2.2.1 Control del acoplamiento

Controlar los elementos elásticos del acoplamiento. Si aparecen signos de desgaste, se deberán sustituir las piezas lo antes posible y comprobar la alineación.

### 7.2.2.2 Comprobación de holguras

Para comprobar las holguras hay que extraer la unidad modular.

Si se supera la holgura autorizada (véase tabla), hay que instalar un nuevo anillo partido 502.01 y/o 502.2.

Las holguras indicadas se refieren al diámetro.

**Tabla 18:** Holguras entre rodete y carcasa o bien Rodete y anillo partido

Material de la carcasa	Holguras	
	nuevo	Ampliación máxima permitida
G, D, E	0,3 mm	0,9 mm
C, V	0,5 mm	1,5 mm

### 7.2.2.3 Limpieza de los filtros

	<b>ATENCIÓN</b>
	<p>Los atascos en los filtros impiden que haya suficiente presión de entrada en la tubería de aspiración ¡Daño de la bomba!</p> <ul style="list-style-type: none"> <li>▷ Controlar la suciedad del filtro de forma adecuada (por ejemplo, con un manómetro diferencial).</li> <li>▷ Limpiar los filtros regularmente.</li> </ul>

### 7.2.3 Lubricación y cambio del lubricante de los rodamientos

	<b>⚠ PELIGRO</b>
	<p>Exceso de temperatura por cojinetes calientes o por defecto en el sellado de los cojinetes ¡Peligro de explosión! ¡Peligro de incendio! ¡Daño del grupo de bomba!</p> <ul style="list-style-type: none"> <li>▷ Comprobar regularmente el estado del lubricante.</li> </ul>

#### 7.2.3.1 Lubricación con aceite

Los rodamientos se lubrican normalmente con aceite mineral.

##### 7.2.3.1.1 Intervalos

**Tabla 19:** Intervalos para el cambio de aceite

Temperatura en la posición del cojinete	Primer cambio de aceite	Cambios de aceite sucesivos <sup>11)</sup>
hasta 70 °C	tras 300 horas de servicio	tras 8.500 horas de servicio
70 °C - 80 °C	tras 300 horas de servicio	tras 4.200 horas de servicio
80 °C - 90 °C	tras 300 horas de servicio	tras 2.000 horas de servicio

<sup>11)</sup> Una vez al año como mínimo

**7.2.3.1.2 Calidad del aceite**
**Tabla 20:** Calidad del aceite

Denominación	Características	
Aceite lubricante CL46 o CLP46 conforme a DIN 51517	Viscosidad cinemática a 40 °C	46±4 mm <sup>2</sup> /s
	Punto de inflamación (según Cleveland)	+175 °C
	Punto de fluidez (Pourpoint)	-15 °C
	Temperatura de funcionamiento <sup>12)</sup>	Mayor que la temperatura de almacenamiento permisible

**7.2.3.1.3 Cantidad de aceite**
**Tabla 21:** Cantidad de aceite

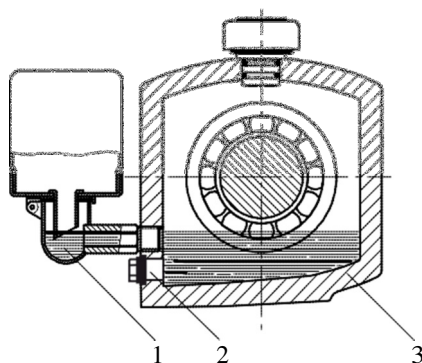
Soporte de cojinetes	Cantidad de aceite [l]
CS40	0,2
CS50	0,4
CS60	0,4
CS80	0,7

**7.2.3.1.4 Cambio de aceite**

**ADVERTENCIA**

Líquidos lubricantes calientes o peligrosos para la salud  
 ¡Peligro de daños personales o al medioambiente!

- ▷ Para la evacuación del líquido lubricante deben respetarse las medidas de protección para las personas y el medio ambiente.
- ▷ En caso necesario, utilice ropa y máscara de protección.
- ▷ Recoger y eliminar los líquidos lubricantes.
- ▷ Se deben cumplir las disposiciones legales relativas a la eliminación de líquidos peligrosos para la salud.


**Fig. 17:** Regulador del nivel de aceite con soporte de cojinete

1	Regulador del nivel de aceite	2	Tornillo de cierre
3	Soporte de cojinete		

- ✓ Disponer de los recipientes adecuados para el aceite usado.
- 1. Colocar los recipientes bajo el tornillo de cierre.
- 2. Destornillar el tornillo de cierre (2) del soporte de cojinetes (3) y evacuar el aceite.

<sup>12)</sup> Para bajas temperaturas ambientales inferiores a -10 °C, debe utilizarse otro tipo de aceite lubricante. Es necesario consultar.

3. Una vez vaciado el soporte de cojinetes (3), volver a atornillar el tornillo de cierre (2).
4. Rellenar con aceite. (⇒ Capítulo 6.1.2 Página 33)

### 7.2.3.2 Lubricación por grasa

Los cojinetes se suministran con una grasa saponificada de litio de alta calidad.

#### 7.2.3.2.1 Intervalos

- En condiciones de servicio normales, es necesario un rellenado cada 25.000 horas de servicio.
- Si las condiciones de servicio no son las adecuadas (por ejemplo, temperatura ambiente elevada, humedad del aire elevada, aire con partículas de polvo, atmósfera industrial agresiva, etc.), será necesario reducir los intervalos de control de los cojinetes y, si es necesario, limpiarlos y volver a lubricarlos.
- Se deben renovar los rodamientos después de 25.000 horas de servicio o 2 años de servicio prolongado.

#### 7.2.3.2.2 Calidad de la grasa

**Tabla 22:** Calidad de la grasa según DIN 51825

Base de saponificación	Clase NLGI	Penetración con 25 °C mm/10	Punto de goteo	Temperatura de las condiciones de uso
Litio	De 2 a 3	220-295	≥ 175 °C	-30 °C a 120 °C

#### 7.2.3.2.3 Cantidades de grasa

**Resistencia media**


**Tabla 23:** Cantidad de grasa de nuevo llenado

Almacenamiento	Cojinete + tapa del lado de la bomba [g]	Cojinete + tapa del lado del accionamiento [g]
CS40	13	66
CS50	50	135
CS60	72	196
CS80	64	276

**Económico**

En los cojinetes económicos, los cojinetes están lubricados con grasa permanentemente y no se pueden volver a lubricar. En caso necesario, es necesario sustituir todo el cojinete.

#### 7.2.3.2.4 Cambio de grasa


	<b>ATENCIÓN</b>
	<p>Mezcla de grasas de diferentes bases jabonosas ¡Variación de las propiedades lubricantes!</p> <ul style="list-style-type: none"> <li>▸ Lave el cojinete hasta que esté limpio.</li> <li>▸ Adapte los intervalos de reengrase a la grasa utilizada.</li> </ul>

✓ Se debe desmontar la bomba para cambiar la grasa. (⇒ Capítulo 7.4 Página 49)

1. Llene con grasa sólo hasta la mitad los espacios vacíos de los cojinetes.
2. Llene con grasa los espacios vacíos de la tapa de los cojinetes hasta aprox. 1/3.



### 7.3 Vaciado/Limpieza


	<p><b>⚠ ADVERTENCIA</b></p>
	<p>Líquidos de bombeo calientes o peligrosos para la salud o combustibles o medios auxiliares                  ¡Peligro de daños personales o al medioambiente!</p> <ul style="list-style-type: none"> <li>▷ Se deben recoger y eliminar los líquidos de enjuague y los posibles restos.</li> <li>▷ En caso necesario, utilizar ropa y máscara de protección.</li> <li>▷ Se deben cumplir las disposiciones legales relativas a la eliminación de sustancias peligrosas para la salud.</li> </ul>


Si los residuos de líquido pueden tornarse corrosivos o inflamables al contacto con la humedad o el oxígeno ambientales, se ha de lavar, neutralizar y secar el grupo de bomba mediante soplado de gas inerte exento de agua.


Para el vaciado del líquido de bombeo, se utiliza la conexión 6B (véase esquema de conexión).

### 7.4 Desmontaje del grupo de bomba

#### 7.4.1 Indicaciones generales/disposiciones de seguridad

	<p><b>⚠ ADVERTENCIA</b></p>
	<p>Trabajos en la bomba o en el grupo de bomba ejecutados por personal no cualificado                  ¡Riesgo de lesiones!</p> <ul style="list-style-type: none"> <li>▷ Las labores de reparación y mantenimiento sólo pueden ser realizadas por personal especializado.</li> </ul>

	<p><b>⚠ ADVERTENCIA</b></p>
	<p>Superficie caliente                  ¡Riesgo de lesiones!</p> <ul style="list-style-type: none"> <li>▷ Dejar enfriar el grupo de bomba hasta que alcance la temperatura ambiente.</li> </ul>


	<p><b>⚠ ADVERTENCIA</b></p>
	<p>Elevación o movimiento inadecuados de grupos constructivos o piezas pesadas                  ¡Daños personales y materiales!</p> <ul style="list-style-type: none"> <li>▷ Al mover grupos constructivos o piezas pesadas, utilizar medios de transporte, aparatos de elevación y medios de suspensión adecuados.</li> </ul>

Se deben seguir siempre las normas de seguridad y las indicaciones. (⇒ Capítulo 7 Página 43)

Se deben cumplir las indicaciones del fabricante al trabajar en el motor.

En las labores de montaje y desmontaje hay tener en cuenta la representación de conjunto.


En caso de avería, nuestro servicio está siempre a su disposición.


	<b>⚠ PELIGRO</b>
	<p>Trabajos en la bomba o en el grupo de bomba sin suficiente preparación previa ¡Riesgo de lesiones!</p> <ul style="list-style-type: none"> <li>▷ Apagar el grupo de bomba según las indicaciones. (⇒ Capítulo 6.1.12 Página 39)</li> <li>▷ Cerrar los sistemas de bloqueo de los conductos de aspiración e impulsión.</li> <li>▷ Vaciar y despresurizar la bomba. (⇒ Capítulo 7.3 Página 49)</li> <li>▷ Cerrar cualquier conexión auxiliar existente.</li> <li>▷ Dejar enfriar el grupo de bomba hasta que alcance la temperatura ambiente.</li> </ul>

#### 7.4.2 Preparación del grupo de bomba

1. Interrumpir el suministro de energía y asegurarse de que no se pueda volver a conectar accidentalmente.
2. Desmontar las conexiones auxiliares existentes.
3. Retirar la protección del acoplamiento.
4. Si los hay, retirar los casquillos del acoplamiento.
5. Si hay lubricación con aceite, evacuar el aceite. (⇒ Capítulo 7.2.3.1.4 Página 47)

#### 7.4.3 Desmote el motor


	<b>INDICACIÓN</b>
<p>En los grupos de bombas con casquillos intermedios, el motor puede quedar atornillado a la bancada para desmontar la unidad modular.</p>	

	<b>⚠ ADVERTENCIA</b>
	<p>Vuelco del motor ¡Aplastamiento de pies y manos!</p> <ul style="list-style-type: none"> <li>▷ Suspender o fijar el motor para protegerlo.</li> </ul>

1. Desembornar motor.
2. Soltar los tornillos que fijan el motor a la bancada.
3. Desplazar el motor para desacoplar la bomba y el motor.

#### 7.4.4 Ampliación de la unidad modular

- ✓ Se han consultado y seguido todos los pasos e indicaciones de (⇒ Capítulo 7.4.1 Página 49) a (⇒ Capítulo 7.4.3 Página 50) .
- ✓ En las versiones sin acoplamiento de casquillo intermedio, el motor está desmontado.

	<b>⚠ ADVERTENCIA</b>
	<p>Vuelco de la unidad modular ¡Aplastamiento de pies y manos!</p> <ul style="list-style-type: none"> <li>▷ Sostener o apoyar el lado de la bomba del soporte de cojinetes.</li> </ul>

1. Si es necesario, proteger el soporte de cojinetes 330 contra vuelcos (por ejemplo, por suspensión o apoyo).
2. Soltar el pie de apoyo 183 de la bancada.
3. Soltar la tuerca hexagonal 920.01 de la carcasa espiral.
4. La unidad modular debe ser extraída de la carcasa espiral.
5. Retirar y eliminar la junta anular 411.10.

6. Depositar la unidad modular sobre una superficie limpia y plana.

#### **7.4.5 Desmontaje del rodete**

- ✓ Se han consultado y seguido todos los pasos e indicaciones de (⇒ Capítulo 7.4.1 Página 49) a (⇒ Capítulo 7.4.4 Página 50).
  - ✓ La unidad modular se encuentra en un lugar de montaje limpio y plano.
1. Aflojar la tuerca del rodete 922 (rosca a derechas).
  2. Retirar el rodete 230 con el dispositivo de bombeo.
  3. Depositar el rodete 230 sobre una superficie limpia y plana.
  4. Extraer las chavetas 940.01 del eje 210.
  5. Retirar y eliminar las juntas anulares 411.31/411.32.

#### **7.4.6 Desmontaje del cierre del eje**

##### **7.4.6.1 Desmontaje del cierre mecánico: tapa de carcasa cilíndrica**

- ✓ Se han consultado y seguido todos los pasos e indicaciones de (⇒ Capítulo 7.4.1 Página 49) a (⇒ Capítulo 7.4.5 Página 51) .
  - ✓ La unidad modular se encuentra en un lugar de montaje limpio y plano.
1. Desatornillar las tuercas hexagonales 920.02 y empujar hacia atrás la tapa del cierre 471 (si está disponible).
  2. Si están disponibles, aflojar las tuercas hexagonales 920.04.
  3. Soltar la cubierta de la carcasa 161 del soporte de cojinetes 330.
  4. Extraer el cierre mecánico completo 433 con el casquillo del eje 524.01, la tapa del cierre 471 y el anillo dispersor 507.01 del eje 210.

##### **7.4.6.2 Desmontaje del cierre mecánico: tapa de carcasa cónica**

- ✓ Se han consultado y seguido todos los pasos e indicaciones de (⇒ Capítulo 7.4.1 Página 49) a (⇒ Capítulo 7.4.5 Página 51) .
  - ✓ La unidad modular se encuentra en un lugar de montaje limpio y plano.
1. Retirar del eje el casquillo protector del eje 524.01 con la unidad rotativa del cierre mecánico 433.
  2. Si están disponibles, aflojar las tuercas hexagonales 920.04.
  3. Desmontar la tapa de la carcasa 161 con el anillo estacionario del cierre mecánico 433.
  4. Desmontar el anillo dispersor 507.01.
  5. Extraer el anillo estacionario del cierre mecánico 433 de la tapa de la carcasa 161.

##### **7.4.6.3 Desmontaje de la empaquetadura de prensaestopas**

- ✓ Se han consultado y seguido todos los pasos e indicaciones de (⇒ Capítulo 7.4.1 Página 49) a (⇒ Capítulo 7.4.5 Página 51) .
  - ✓ La unidad modular se encuentra en un lugar de montaje limpio y plano.
1. Aflojar las tuercas hexagonales 920.02 en la tapa de prensaestopas 452 y retirar la tapa de prensaestopas.
  2. Si están disponibles, aflojar las tuercas hexagonales 920.04.
  3. Soltar la cubierta de la carcasa 161 del soporte de cojinetes 330.
  4. Retirar el anillo de prensaestopas 454.01 y la bandeja escurridora 463.01.
  5. Retirar los anillos de empaquetadura 461.01 y, si existe, el anillo de cierre 458.01 del área de empaquetadura.


6. Extraer el casquillo protector del eje 524.01 y el anillo dispersor 507.01 del eje 210.

#### 7.4.7 Desmontaje de los cojinetes

- ✓ Se han consultado y seguido todos los pasos e indicaciones de (⇒ Capítulo 7.4.1 Página 49) a (⇒ Capítulo 7.4.6 Página 51) .
- ✓ El soporte de cojinetes se encuentra en un lugar de montaje limpio y plano.
  1. Soltar los tornillos de cabeza con hexágono interior del buje del acoplamiento.
  2. Extraer las mitades del acoplamiento del eje de la bomba con el mecanismo de bombeo.
  3. Retirar la chaveta 940.02.
  4. Soltar los tornillos 914.02 y retirar las tapas de cojinetes 360.02 del lado de accionamiento y la junta anular 400.02.
  5. Soltar los tornillos 914.01 y retirar las tapas de cojinetes 360.01 del lado de la bomba y la junta anular 400.01.

##### 7.4.7.1 Desmontar los cojinetes de resistencia media

- ✓ Se han consultado y seguido todos los pasos e indicaciones de (⇒ Capítulo 7.4.1 Página 49) a (⇒ Capítulo 7.4.7 Página 52).
- 1. Desalojar cuidadosamente hacia el lado del accionamiento el eje 210 con rodamiento de bolas de contacto angular 320.02 y el anillo interior del rodamiento de rodillos cilíndricos 322.01.
- 2. Retirar el disco de apoyo 550.23 del rodamiento de bolas de contacto anular 320.02 del soporte de cojinetes 330.
- 3. Si la lubricación es con grasa, retirar la arandela 550.25.
- 4. Extraer el rodamiento de rodillos cilíndricos 322.01 (jaula de rodillos) del soporte de cojinetes 330.
- 5. Si la lubricación es con grasa, retirar la arandela 550.24.
- 6. Doblar hacia arriba la chapa de seguridad 931.01 tras la tuerca ranurada 920.21 sobre el eje 210.
- 7. Desatornillar la tuerca ranurada 920.21 (rosca a derechas) y retirar la chapa de seguridad 931.01.

	<b>⚠ ADVERTENCIA</b>
	<p>Superficies calientes por calentamiento de piezas para el montaje y desmontaje ¡Peligro de quemaduras!</p> <ul style="list-style-type: none"> <li>▷ Llevar guantes de protección resistentes al calor.</li> <li>▷ Retirar las sustancias inflamables del área de peligro.</li> </ul>


8. Calentar a 80 °C el rodamiento de bolas de contacto angular 320.02 y el anillo interior del rodamiento de rodillos cilíndricos 322.01 y sacarlos del eje 210.
9. Renovar las juntas anulares 400.01/02.


##### 7.4.7.2 Desmontar los cojinetes económicos

- ✓ Se han consultado y seguido todos los pasos e indicaciones de (⇒ Capítulo 7.4.1 Página 49) a (⇒ Capítulo 7.4.7 Página 52) .
- 1. Empujar con cuidado el eje 210 con el rodamiento de bolas ranurado 321.01/02 hasta sacarlo del soporte de cojinetes.
- 2. Calentar a 80°C el rodamiento de bolas ranurado y sacarlo del eje 210. Si la lubricación es con grasa, sacar el rodamiento de bolas ranurado 321.01/02 en frío del eje 210.
- 3. Renovar las juntas anulares 400.01/02.

## 7.5 Montaje del grupo de bomba


### 7.5.1 Indicaciones generales/disposiciones de seguridad

	<b>⚠ ADVERTENCIA</b>
	<p>Elevación o movimiento inadecuados de grupos constructivos o piezas pesadas ¡Daños personales y materiales!</p> <ul style="list-style-type: none"> <li>▸ Al mover grupos constructivos o piezas pesadas, utilizar medios de transporte, aparatos de elevación y medios de suspensión adecuados.</li> </ul>

	<b>ATENCIÓN</b>
	<p>Montaje inadecuado ¡Daño de la bomba!</p> <ul style="list-style-type: none"> <li>▸ Montar la bomba o el grupo de bomba siguiendo las normas vigentes.</li> <li>▸ Se deben utilizar siempre recambios originales.</li> </ul>

**Secuencia** Montar la bomba siguiendo la representación de conjunto pertinente.

- Juntas**
- Juntas planas
    - Por norma general, se emplearán siempre elementos de junta nuevos, el grosor de las juntas planas ha de ser exactamente igual que el de las anteriores.
    - Las juntas planas de grafito u otro material exento de asbesto, han de montarse generalmente sin ayuda de lubricantes (p. ej., grasa de cobre o pasta de grafito).
  - Juntas tóricas
    - No deben emplearse juntas tóricas hechas con material adquirido por metros, cortado y pegado por sus extremos.

	<b>ATENCIÓN</b>
	<p>Contacto de la junta tórica con grafito o producto similar ¡Fuga de líquido de bombeo!</p> <ul style="list-style-type: none"> <li>▸ No se puede manipular el anillo tórico con grafito o productos similares.</li> <li>▸ Utilizar siempre grasas animales o lubricante con base de silicona o PTFE.</li> </ul>

- Ayudas de montaje
  - Al montar las juntas planas se prescindirá, en la medida de lo posible, de cualquier ayuda de montaje.
  - Cuando sea necesario, se empleará cola de contacto habitual (p. ej., "Pattex").
  - El adhesivo no se puede aplicar en superficies extensas sino puntualmente y en finas capas.
  - No se deben utilizar nunca colas instantáneas (cianacrilato).
  - Las superficies de encaje de cada pieza han de untarse antes de su montaje con grafito o sustancia similar.

**Pares de apriete** Durante el montaje, apretar todos los tornillos según las indicaciones. (⇒ Capítulo 7.6 Página 59)

### 7.5.2 Montaje de los cojinetes

#### 7.5.2.1 Montar los cojinetes de resistencia media

- ✓ Las piezas se encuentran en un lugar de montaje limpio y plano.
- ✓ Todas las piezas desmontadas están limpias y se ha examinado el desgaste.
- ✓ Las piezas dañadas o desgastadas se han sustituido con repuestos originales.

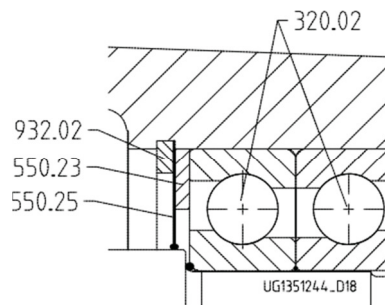
✓ Se han limpiado las superficies estancas.

	<b>⚠ ADVERTENCIA</b>
	Superficies calientes por calentamiento de piezas para el montaje y desmontaje ¡Peligro de quemaduras! ▷ Llevar guantes de protección resistentes al calor. ▷ Retirar las sustancias inflamables del área de peligro.

1. Calentar a unos 80 °C en baño de aceite el rodamiento de bolas de contacto angular 320.02 y el anillo interior del rodamiento de rodillos cilíndricos 322.01.
2. Deslizar hasta el tope sobre el eje 210 el rodamiento de bolas de contacto angular 320.02 y el anillo interior del rodamiento de rodillos cilíndricos 322.01.

	<b>INDICACIÓN</b>
	Los rodamientos de bolas de contacto angular se han de montar en disposición-O. Cada par de rodamientos de bolas que se monte ha de ser de un mismo fabricante.

3. Apretar la tuerca ranurada 920.21 sin chapa de seguridad 931.01 con llave de gancho.
4. Dejar enfriar el rodamiento de bolas de contacto angular 320.01 a unos 5 °C por encima de la temperatura ambiente.
5. Reapretar la tuerca ranurada 920.21 y soltarla seguidamente.
6. Aplicar unas gotas del lubricante adecuado (por ejemplo, Molikote) en las superficies de acople de chapa de seguridad 931.01 y la tuerca ranurada 920.21.
7. Colocar la chapa de seguridad 931.01.
8. Apretar la tuerca ranurada 920.21.
9. Doblar la chapa de seguridad 931.01.
10. Insertar el anillo de seguridad 932.01/932.02 en el soporte de cojinetes.
11. Si la lubricación es con grasa, colocar la arandela 550.24.
12. Colocar el rodamiento de rodillos cilíndricos 322.01 (jaula de rodillos) del soporte de cojinetes.




**Fig. 18:** Montar los cojinetes de resistencia media

13. Si la lubricación es con grasa, insertar la arandela 550.25.
14. Colocar el disco de apoyo 550.23 del rodamiento de bolas de contacto angular 320.02 en el soporte de cojinetes 330.
15. Empujar cuidadosamente desde el lado del accionamiento hacia el soporte de cojinetes 330, el eje 210 con rodamiento de bolas de contacto angular 320.02 y anillo interior del rodamiento de rodillos cilíndricos 322.01.
16. Si la lubricación es con grasa, llenar de grasa los cojinetes y la tapa de cojinetes. Lubricación con grasa (⇒ Capítulo 7.2.3.2 Página 48)
17. Montar la tapa de cojinetes 360.01 del lado de la bomba con junta anular 400.01. Prestar atención a la junta radial del eje 421.01.

18. Montar la tapa de cojinetes 360.02 del lado de accionamiento con junta anular 400.02. Prestar atención a la junta radial del eje 421.02.
19. Colocar el anillo dispersor 507.01 y 507.02 (si está disponible), y alinearlos al mismo nivel que el resalte del eje.
20. Colocar las chavetas 940.02.
21. Montar el buje del acoplamiento sobre el extremo del eje.
22. Fijar el buje del acoplamiento con el tornillo de ajuste.

### 7.5.2.2 Montar los cojinetes económicos

- ✓ Las piezas se encuentran en un lugar de montaje limpio y plano.
- ✓ Todas las piezas desmontadas están limpias y se ha examinado el desgaste.
- ✓ Las piezas dañadas o desgastadas se han sustituido con repuestos originales.
- ✓ Se han limpiado las superficies estancas.

	<b>⚠ ADVERTENCIA</b>
	<p>Superficies calientes por calentamiento de piezas para el montaje y desmontaje ¡Peligro de quemaduras!</p> <ul style="list-style-type: none"> <li>▸ Llevar guantes de protección resistentes al calor.</li> <li>▸ Retirar las sustancias inflamables del área de peligro.</li> </ul>

1. En la lubricación con aceite: Calentar a unos 80 °C en baño de aceite el rodamiento de bolas ranurado 321.01/.02 y deslizarlo en el eje 210 hasta el tope.  
En la lubricación con grasa: Presionar el rodamiento de bolas ranurado 321.01/.02 en frío en el eje 210 hasta el tope. Ejercer fuerza únicamente sobre el anillo interior del rodamiento de bolas ranurado.
2. Introducir con cuidado el eje 210 con rodamiento de bolas ranurado 321.01/.02 en el soporte de cojinetes 330.
3. Montar la tapa de cojinetes 360.01 del lado de la bomba con junta anular 400.01. Prestar atención a la junta radial del eje 421.02.
4. Montar la tapa de cojinetes 360.02 del lado de accionamiento con junta anular 400.02. Prestar atención a la junta radial del eje 421.02.
5. Colocar el anillo dispersor 507.01 y 507.02 (si está disponible), y alinearlos al mismo nivel que el resalte del eje.
6. Colocar las chavetas 940.02.
7. Montar el buje del acoplamiento sobre el extremo del eje.
8. Fijar el buje del acoplamiento con el tornillo de ajuste.

### 7.5.3 Montaje del cierre del eje

#### 7.5.3.1 Montaje del cierre mecánico

En términos generales, al montar el cierre mecánico hay que tener en cuenta los siguientes puntos:

- Al montar el cierre mecánico hay que seguir el esquema de montaje.
- El trabajo debe ser cuidadoso y con cuidado de la limpieza.
- Antes de proceder al montaje, retirar la protección contra contacto de las superficies de deslizamiento.
- Evitar cualquier daño en las superficies estancas o en las juntas tóricas.
- Después de montar el anillo estacionario del cierre mecánico, comprobar el paralelismo con la parte de la carcasa.
- La superficie exterior del casquillo protector del eje ha de estar rigurosamente limpia y lisa, los cantos de montaje biselados.



- Al deslizar la unidad rotativa sobre el casquillo protector del eje, han de tomarse las medidas adecuadas para evitar hasta el más leve daño en la superficie del casquillo.

#### **7.5.3.1.1 Montaje del cierre mecánico sencillo: tapa de carcasa cilíndrica**

- ✓ Se han consultado y seguido todos los pasos e indicaciones de (⇒ Capítulo 7.5.1 Página 53) a (⇒ Capítulo 7.5.2 Página 53) .
  - ✓ Los cojinetes montados y los componentes del cierre mecánico 433 se encuentran en un lugar de montaje limpio y plano.
  - ✓ Todas las piezas desmontadas están limpias y se ha examinado el desgaste.
  - ✓ Las piezas dañadas o desgastadas se han sustituido con repuestos originales.
  - ✓ Se han limpiado las superficies estancas.
1. Colocar anillo dispensador 507.01 (si está disponible) y alinearlos al mismo nivel que el resalte del eje.
  2. Fijar la tapa del cierre 471 con la junta tórica ya colocada, el anillo estacionario del cierre mecánico y la junta plana 411.05 en la tapa de la carcasa 161 con la tuerca hexagonal 920.02.
  3. Montar la tapa de la carcasa 161 en el paso del soporte de cojinetes 330.
  4. Colocar y apretar las tuercas hexagonales 920.04 (si están disponibles).
  5. Montar sobre los casquillos protectores del eje 524.01 la unidad rotativa del cierre mecánico 433 y el anillo distanciador (respetar la medida de separación B, véase ficha complementaria del cierre mecánico).
  6. Desplazar sobre el eje 210 el cierre mecánico preinstalado 433 y el casquillo protector del eje 524.01.

#### **7.5.3.1.2 Montaje del cierre mecánico doble: tapa de carcasa cilíndrica**

- ✓ Se han consultado y seguido todos los pasos e indicaciones de (⇒ Capítulo 7.5.1 Página 53) a (⇒ Capítulo 7.5.2 Página 53) .
  - ✓ Los cojinetes montados y los componentes del cierre mecánico 433 se encuentran en un lugar de montaje limpio y plano.
  - ✓ Todas las piezas desmontadas están limpias y se ha examinado el desgaste.
  - ✓ Las piezas dañadas o desgastadas se han sustituido con repuestos originales.
  - ✓ Se han limpiado las superficies estancas.
1. Colocar anillo dispensador 507.01 (si está disponible) y alinearlos al mismo nivel que el resalte del eje.
  2. Montar sobre los casquillos protectores del eje 524.01 la unidad rotativa del cierre mecánico 433.01 y 433.02 (respetar la medida de separación B, véase ficha complementaria del cierre mecánico).
  3. Colocar el anillo estacionario del cierre mecánico 433.01 con junta tórica en la tapa de la carcasa 161. Montar el anillo y el anillo de seguridad, si están disponibles.
  4. Montar el anillo estacionario del cierre mecánico 433.02 con junta tórica en la tapa de cierre 471.01.
  5. Colocar el cierre mecánico preinstalado 433.01 y 433.02, y el casquillo protector del eje 524.01 en la tapa de la carcasa.
  6. Montar la tapa del cierre 471.01 con la junta plana 411.15 en la tapa de la carcasa. Prestar atención a que los orificios de conexión estén en el lugar correcto.

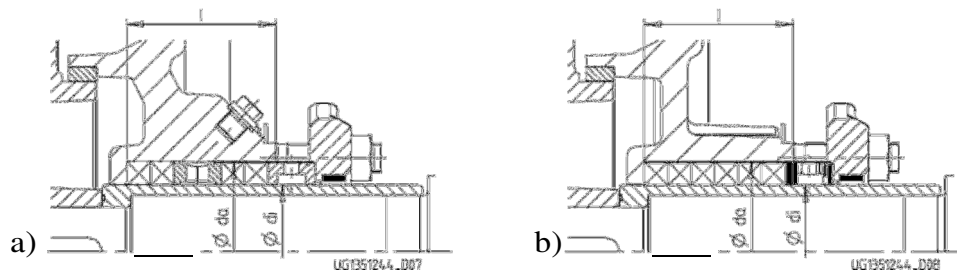
#### **7.5.3.1.3 Montaje del cierre mecánico: tapa de carcasa cónica**

- ✓ Se han consultado y seguido todos los pasos e indicaciones de (⇒ Capítulo 7.5.1 Página 53) a (⇒ Capítulo 7.5.2 Página 53) .



- ✓ Los cojinetes montados y los componentes del cierre mecánico 433 se encuentran en un lugar de montaje limpio y plano.
  - ✓ Todas las piezas desmontadas están limpias y se ha examinado el desgaste.
  - ✓ Las piezas dañadas o desgastadas se han sustituido con repuestos originales.
  - ✓ Se han limpiado las superficies estancas.
1. Colocar anillo dispersor 507.01 (si está disponible) y alinearlos al mismo nivel que el resalte del eje.
  2. Insertar ejerciendo presión el anillo estacionario del cierre mecánico 433 con junta tórica en la tapa de la carcasa 161.
  3. Colocar la tapa de la carcasa 161 con el anillo estacionario del cierre mecánico en el soporte de cojinetes 330.
  4. Colocar y apretar las tuercas hexagonales 920.04 (si están disponibles).
  5. Montar sobre los casquillos protectores del eje 524.01 la unidad rotativa del cierre mecánico 433 y, si lo hay, el anillo distanciador (respetar la medida de separación B, véase ficha complementaria del cierre mecánico).
  6. Desplazar sobre el eje 210 el cierre mecánico preinstalado 433 y el casquillo protector del eje 524.01.

### 7.5.3.2 Montaje de la empaquetadura de prensaestopas



**Fig. 19:** Espacio de empaquetadura de prensaestopas a) con anillo de bloqueo y b) sin anillo de bloqueo

**Tabla 24:** Espacio de empaquetadura de prensaestopas

Soporte de cojinetes	Espacio de empaquetadura de prensaestopas			Sección de empaquetadura	Juntas de empaquetadura
	$\varnothing d_i$	$\varnothing d_a$	l		
CS40	35	51	53	8 x 8	4 anillos y 1 anillo de bloqueo o bien 6 anillos
CS50	45	65	64	10 x 10	
CS60	55	75	64	10 x 10	
CS80	70	95	79	12,5 x 12,5	

Para las empaquetaduras de grafito puro, véanse las instrucciones de uso adicionales. Utilizar siempre juntas de empaquetadura preemprensadas.


- ✓ Se han consultado y seguido todos los pasos e indicaciones de (⇒ Capítulo 7.5.1 Página 53) a (⇒ Capítulo 7.5.2 Página 53) .
  - ✓ Los cojinetes montados y los componentes se encuentran en un lugar de montaje limpio y plano.
  - ✓ Todas las piezas desmontadas están limpias y se ha examinado el desgaste.
  - ✓ Las piezas dañadas o desgastadas se han sustituido con repuestos originales.
  - ✓ Se han limpiado las superficies estancas.
1. Tensar la tapa de la carcasa 161 en el torno de banco.
  2. Colocar la primera junta de empaquetadura de forma que la superficie de corte quede en posición horizontal.

3. Fijar la junta de empaquetadura y empujar el casquillo del eje 524 con el lado biselado desde el lado de la bomba hacia el espacio de empaquetadura.
4. Ensanchar ligeramente el diámetro interno de la junta de empaquetadura con el casquillo del eje con movimientos de empuje y extraer el casquillo del eje 524. Si lo hay, colocar el anillo de bloqueo 458 (véase ilustración superior). Colocar las ulteriores juntas de empaquetadura a unos 90° respecto a la junta anterior. Repetir el proceso de ensanche. Cuando esté colocada la última junta de empaquetadura, el casquillo 524 permanece en el espacio de empaquetadura.
5. Colocar el anillo de prensaestopas 454.01, el orificio debe estar orientado hacia abajo.
6. Deslizar la tapa de prensaestopas 452 y apretarla suavemente a mano con las dos tuercas hexagonales 920.02. Al hacerlo, tener cuidado con las arandelas 550.01.
7. Montar la tapa de la carcasa completa 161 con el casquillo protector del eje 524 en el paso del soporte de cojinetes 330.
8. Colocar y apretar las tuercas hexagonales 920.04 (si están disponibles).

#### 7.5.4 Montaje del rodete

- ✓ Se han consultado y seguido todos los pasos e indicaciones de (⇒ Capítulo 7.5.1 Página 53) a (⇒ Capítulo 7.5.3 Página 55) .
  - ✓ El cierre mecánico, los cojinetes montados y los componentes se encuentran en un lugar de montaje limpio y plano.
  - ✓ Todas las piezas desmontadas están limpias y se ha examinado el desgaste.
  - ✓ Las piezas dañadas o desgastadas se han sustituido con repuestos originales.
  - ✓ Se han limpiado las superficies estancas.
  - ✓ La perforación del rodete, el eje y las ranuras de la chaveta están limpios y sin rebabas.
1. Colocar las chavetas 940.01 en la ranura del eje.
  2. Colocar la junta anular 411.32 en el casquillo protector del eje 524.01.
  3. Aplicar el lubricante adecuado en la posición del rodete.
  4. Desplazar el rodete 230 sobre el eje 210.
  5. Atornillar la tuerca del rodete 922 con la junta anular ya insertada 411.31 en el eje 210(⇒ Capítulo 7.6.2 Página 60) .

#### 7.5.5 Montaje de la unidad rotatoria

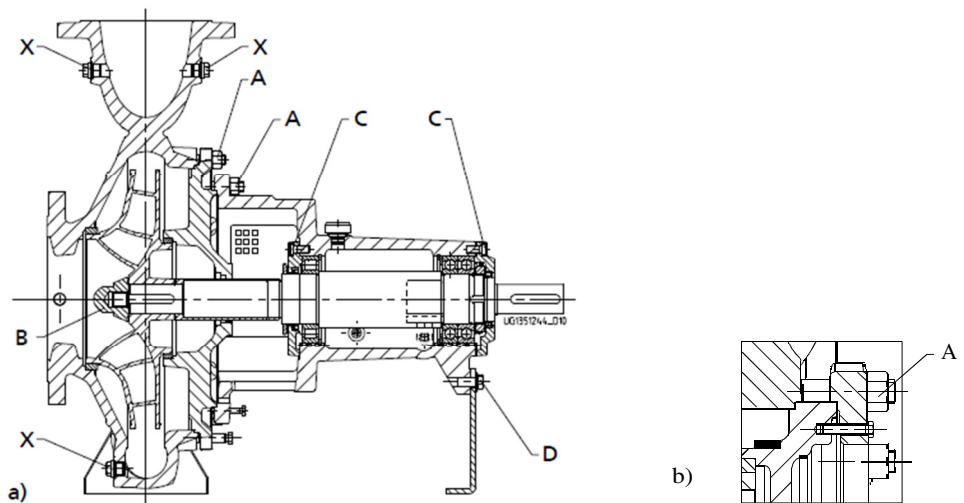
	<b>⚠ ADVERTENCIA</b>
	<p>Vuelco de la unidad modular ¡Aplastamiento de pies y manos!</p> <p>▷ Sostener o apoyar el lado de la bomba del soporte de cojinetes.</p>

- ✓ Se han consultado y seguido todos los pasos e indicaciones de (⇒ Capítulo 7.5.1 Página 53) a (⇒ Capítulo 7.5.4 Página 58) .
  - ✓ Las piezas dañadas o desgastadas se han sustituido con repuestos originales.
  - ✓ Se han limpiado las superficies estancas.
  - ✓ En unidad modular sin acoplamiento: Montar el acoplamiento según las indicaciones del fabricante.
1. Si es necesario, proteger la unidad modular contra vuelcos (por ejemplo, por suspensión o apoyo) y desplazarla hacia la carcasa espiral 102 con una nueva junta plana 411.10.
  2. Fijar la tuerca 920.01 en la carcasa espiral.
  3. Fijar el pie de apoyo 183 a la bancada con tornillos de fijación.

**7.5.6 Montaje del motor**

	<b>INDICACIÓN</b>
	En las versiones con casquillos intermedios no se deben llevar a cabo los pasos 1 y 2.

1. Desplazar el motor para acoplar la bomba y el motor.
2. Fijar el motor a la bancada.
3. Alinear la bomba y el motor. (⇒ Capítulo 5.7 Página 28)
4. Fijar el motor (véase la documentación del fabricante).

**7.6 Pares de apriete de tornillos**
**7.6.1 Pares de apriete de la bomba**


**Fig. 20:** a) Posiciones de apriete de los tornillos de la bomba, b) Versión con cubierta de presión encajada

Fijar las uniones atornilladas (902.01/920.01) entre la carcasa espiral y el soporte de cojinetes con una llave dinamométrica.

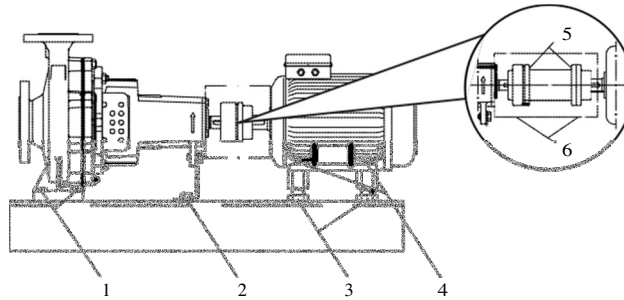
**Tabla 25:** Pares de apriete de los tornillos

Posición	Tamaño de rosca	Valores nominales [Nm]	
		PN16 (G, C, V) <sup>13)</sup>	PN25 (E, D) <sup>13)</sup>
A	M12	50	65
	M16	125	165
B	M14x1,5 SW21 (CS40)	60	
	M16x1,5 SW24 (CS50)	125	
	M20x1,5 SW30 (CS60)	200	
	M24x1,5 SW36 (CS80)	300	
C	M8	20	
	M10	38	
	M12	55	

<sup>13)</sup> Material de la carcasa: G=hierro fundido; C,V=acero inoxidable; E=acero no aleado; D=acero de doble fase

Posición	Tamaño de rosca	Valores nominales [Nm]	
		PN16 (G, C, V) <sup>13)</sup>	PN25 (E, D) <sup>13)</sup>
D	M12	90	
X	1/8	25	
	1/4	55	
	3/8	80	
	1/2	130	
	3/4	220	

### 7.6.2 Pares de apriete del grupo de bomba



**Fig. 21:** Posiciones de apriete de los tornillos del grupo de bomba

**Tabla 26:** Pares de apriete de los tornillos

Posición	Tamaño de rosca	Valor nominal [Nm]	Comentarios
1	M12	30	Bomba sobre bancada
	M16	75	
	M20	75	
	M24	140	
2	M12	30	
3	M24x1,5	140	Tornillos de ajuste en bancada
	M36x1,5	140	
4	M6	10	motor sobre tornillos de ajuste o soporte
	M8	10	
	M10	15	
	M12	30	
	M16	75	
	M20	140	
5	M6	13	Acoplamiento (solo con acoplamiento con casquillos intermedios, producto Flender)
	M8	18	
	M10	44	
6	M6	10	Protección del acoplamiento

## 7.7 Almacenaje de repuestos

### 7.7.1 Pedido de repuestos

Para realizar pedidos de reserva y repuestos se requieren los siguientes datos:

<sup>13)</sup> Material de la carcasa: G=hierro fundido; C,V=acero inoxidable; E=acero no aleado; D=acero de doble fase

- Serie
- Tamaño
- Número de pedido de KSB
- Tipo de material
- Año de construcción

Todos los datos se pueden consultar en la placa de características. (⇒ Capítulo 4.3 Página 16)

Otros datos necesarios:

- Denominación de la pieza
- Número de pieza
- Cantidad de piezas de repuesto
- Dirección de envío
- Tipo de envío (correo ordinario, envío urgente, transporte aéreo, mercancías)

La denominación y el número de pieza se pueden consultar en la representación de conjunto. (⇒ Capítulo 9.1 Página 66)

### 7.7.2 Repuestos recomendados para dos años de servicio según DIN 24296

**Tabla 27:** Cantidad de piezas de repuesto recomendada

Número de pieza	Denominación de la pieza	Cantidad de bombas (incluidas las de reserva)						
		2	3	4	5	6 y 7	8 y 9	10 y más
210	Eje	1	1	1	2	2	2	20%
230	Rodete	1	1	1	2	2	2	20%
320.02	Rodamientos (juego)	1	1	2	2	2	3	25%
321.01	Rodamiento de bolas	1	1	2	2	2	3	25%
321.02	Rodamiento de bolas	1	1	2	2	2	3	25%
322.01	Rodamiento de rodillos	1	1	2	2	2	3	25%
502.01/.02	Anillo partido	2	2	2	3	3	4	50%
503.01/.02	Anillo de rodadura	2	2	2	3	3	4	50%
524.01	Casquillo protector del eje	2	2	2	3	3	4	50%
-	Juntas de carcasa de bomba (juego)	4	6	8	8	9	12	150%
-	Acoplamiento, elementos de transmisión (juego)	1	1	2	2	3	4	30%
En modelos con cierre mecánico:								
433	Cierre mecánico (compl.)	1	1	2	2	2	3	25%
En modelos con empaquetadura de prensaestopas:								
461.01	Empaquetadura de prensaestopas (juego)	4	4	6	6	6	8	100%

**7.7.3 Intercambiabilidad de las piezas**

Las piezas incluidas en una misma columna vertical y que tengan el mismo número se pueden intercambiar.

**Tabla 28:** Intercambiabilidad de las piezas


Tamaño	Soporte de cojinetes	Denominación de la pieza																			
		Tapa de la carcasa	Pie de apoyo	Eje de resistencia media	Eje económico	Rodamiento	Rodamiento de bolas	Rodamiento de bolas	Rodamiento de rodillos	Soporte de cojinetes	Anillo partido	Anillo partido	Anillo dispersor	Casquillo protector del eje <sup>14)</sup>	Tuerca del rodete	Cierre mecánico	Tapa del cierre	Tapa de prensaestopas	Anillo de prensaestopas	Anillo de bloqueo	Empaquetadura de prensaestopas
		Número de pieza																			
		161	183	210	210	320.01	321.01	321.02	322.01	330	502.01	502.02	507.01	524.01	922	433	471.07	452.01	454.01	458.01	461.01
40-25-160	CS40	1	1	1	1	1	1	1	1	1	1	-	1	1	1	1	1	1	1	1	1
40-25-200	CS40	2	2	1	1	1	1	1	1	1	1	1	1	1	1	1	1	1	1	1	1
50-32-125	CS40	1	3	1	1	1	1	1	1	1	3	-	1	1	1	1	1	1	1	1	1
50-32-125.1	CS40	1	3	1	1	1	1	1	1	1	2	-	1	1	1	1	1	1	1	1	1
50-32-160	CS40	1	1	1	1	1	1	1	1	1	3	1	1	1	1	1	1	1	1	1	1
50-32-160.1	CS40	1	1	1	1	1	1	1	1	1	2	-	1	1	1	1	1	1	1	1	1
50-32-200	CS40	2	2	1	1	1	1	1	1	1	3	1	1	1	1	1	1	1	1	1	1
50-32-200.1	CS40	2	2	1	1	1	1	1	1	1	2	1	1	1	1	1	1	1	1	1	1
65-40-125	CS40	1	3	1	1	1	1	1	1	1	4	-	1	1	1	1	1	1	1	1	1
65-40-160	CS40	1	1	1	1	1	1	1	1	1	4	1	1	1	1	1	1	1	1	1	1
65-40-200	CS40	2	2	1	1	1	1	1	1	1	4	1	1	1	1	1	1	1	1	1	1
80-50-125	CS40	1	1	1	1	1	1	1	1	1	5	1	1	1	1	1	1	1	1	1	1
80-50-160	CS40	1	2	1	1	1	1	1	1	1	5	1	1	1	1	1	1	1	1	1	1
80-50-200	CS40	2	2	1	1	1	1	1	1	1	5	1	1	1	1	1	1	1	1	1	1
100-65-125	CS40	1	2	1	1	1	1	1	1	1	6	1	1	1	1	1	1	1	1	1	1
50-32-250	CS50	3	4	2	2	2	2	2	2	2	3	2	2	2	2	2	2	2	2	2	2
50-32-250.1	CS50	3	4	2	2	2	2	2	2	2	2	2	2	2	2	2	2	2	2	2	2
65-40-250	CS50	3	4	2	2	2	2	2	2	2	7	2	2	2	2	2	2	2	2	2	2
65-40-315	CS50	4	5	2	2	2	2	2	2	2	7	3	2	2	2	2	2	2	2	2	2
80-50-250	CS50	3	4	2	2	2	2	2	2	2	5	2	2	2	2	2	2	2	2	2	2
80-50-315	CS50	4	6	2	2	2	2	2	2	2	8	3	2	2	2	2	2	2	2	2	2
100-65-160	CS50	5	7	2	2	2	2	2	2	2	8	4	2	2	2	2	2	2	2	2	2
100-65-200	CS50	6	4	2	2	2	2	2	2	2	8	4	2	2	2	2	2	2	2	2	2
100-65-250	CS50	7	5	2	2	2	2	2	2	2	6	3	2	2	2	2	2	2	2	2	2
125-80-160	CS50	5	4	2	2	2	2	2	2	2	9	4	2	2	2	2	2	2	2	2	2
125-80-200	CS50	8	4	2	2	2	2	2	2	2	9	3	2	2	2	2	2	2	2	2	2
125-80-250	CS50	7	6	2	2	2	2	2	2	2	9	3	2	2	2	2	2	2	2	2	2
125-100-160	CS50	8	5	2	2	2	2	2	2	2	10	3	2	2	2	2	2	2	2	2	2
125-100-200	CS50	8	5	2	2	2	2	2	2	2	10	3	2	2	2	2	2	2	2	2	2
100-65-315	CS60	9	6	3	3	3	3	3	3	3	9	3	3	3	3	3	3	3	3	3	3
125-80-315	CS60	9	8	3	3	3	3	3	3	3	9	3	3	3	3	3	3	3	3	3	3
125-80-400	CS60	10	9	3	3	3	3	3	3	3	10	5	3	3	3	3	3	3	3	3	3
125-100-250	CS60	11	6	3	3	3	3	3	3	3	10	3	3	3	3	3	3	3	3	3	3
125-100-315	CS60	9	8	3	3	3	3	3	3	3	10	3	3	3	3	3	3	3	3	3	3
125-100-400	CS60	10	9	3	3	3	3	3	3	3	11	5	3	3	3	3	3	3	3	3	3

<sup>14)</sup> En función del cierre mecánico

Tamaño	Soporte de cojinetes	Denominación de la pieza																			
		Tapa de la carcasa	Pie de apoyo	Eje de resistencia media	Eje económico	Rodamiento	Rodamiento de bolas	Rodamiento de bolas	Rodamiento de rodillos	Soporte de cojinetes	Anillo partido	Anillo partido	Anillo dispersor	Casquillo protector del eje <sup>14)</sup>	Tuerca del rodete	Cierre mecánico	Tapa del cierre	Tapa de prensaestopas	Anillo de prensaestopas	Anillo de bloqueo	Empaquetadura de prensaestopas
		Número de pieza																			
		161	183	210	210	320.01	321.01	321.02	322.01	330	502.01	502.02	507.01	524.01	922	433	471.07	452.01	454.01	458.01	461.01
150-125-200	CS60	12	8	3	3	3	3	3	3	3	11	6	3	3	3	3	3	3	3	3	3
150-125-250	CS60	13	8	3	3	3	3	3	3	3	11	6	3	3	3	3	3	3	3	3	3
150-125-315	CS60	14	9	3	3	3	3	3	3	3	11	5	3	3	3	3	3	3	3	3	3
150-125-400	CS60	10	10	3	3	3	3	3	3	3	11	5	3	3	3	3	3	3	3	3	3
200-150-200	CS60	12	9	3	3	3	3	3	3	3	12	6	3	3	3	3	3	3	3	3	3
200-150-250	CS60	13	9	3	3	3	3	3	3	3	13	6	3	3	3	3	3	3	3	3	3
200-150-315	CS80	15	11	4	4	4	4	4	4	4	13	5	4	4	4	4	4	4	4	4	4
200-150-400	CS80	16	11	4	4	4	4	4	4	4	13	5	4	4	4	4	4	4	4	4	4
200-150-500	CS80	17	12	4	4	4	4	4	4	4	14	7	4	4	4	4	4	4	4	4	4
200-200-250	CS80	18	13	4	4	4	4	4	4	4	13	8	4	4	4	4	4	4	4	4	4
250-200-315	CS80	19	13	4	4	4	4	4	4	4	15	9	4	4	4	4	4	4	4	4	4
250-200-400	CS80	20	13	4	4	4	4	4	4	4	16	9	4	4	4	4	4	4	4	4	4
250-200-500	CS80	17	14	4	4	4	4	4	4	4	17	7	4	4	4	4	4	4	4	4	4
300-250-315	CS80	19	15	5	5	4	4	4	4	4	18	9	4	4	4	4	4	4	4	4	4

<sup>14)</sup> En función del cierre mecánico

## 8 Averías: Causas y solución

	<b>⚠ ADVERTENCIA</b>
	Trabajos inadecuados para la reparación de averías en la bomba/grupo de bomba Riesgo de lesiones. <ul style="list-style-type: none"> <li>▷ En todos los trabajos implicados en la reparación de averías de la bomba/grupo de bomba, se deben consultar las indicaciones correspondientes de estas instrucciones de uso o documentación del fabricante de los accesorios.</li> </ul>

Si surgen problemas que no estén descritos en la siguiente tabla, deberá ponerse en contacto con nuestro servicio de atención al cliente de KSB.

- A Caudal demasiado bajo de la bomba
- B Sobrecarga del motor
- C Presión final de la bomba muy alta
- D Temperatura elevada del cojinete
- E Escape en la bomba
- F Fuga excesiva en el cierre del eje
- G Marcha inestable de la bomba
- H Aumento de temperatura inadmisibles en la bomba

**Tabla 29:** Ayuda en caso de fallo

A	B	C	D	E	F	G	H	Posibles causas	Solución <sup>15)</sup>
<b>X</b>								El bombeo se realiza con demasiada presión	Volver a ajustar el punto de servicio Comprobar si hay suciedad en la instalación Montaje de un rodete mayor <sup>16)</sup> Aumentar el número de revoluciones (turbina, motor de combustión)
<b>X</b>						<b>X</b>	<b>X</b>	La bomba o las tuberías no están totalmente vacías o llenas de aire	Purgar el aire o rellenar
<b>X</b>								Obstrucción en la tubería de alimentación o en el rodete	Limpiar de sedimentos la bomba y/o las tuberías
<b>X</b>								Formación de bolsas de aire en la tubería	Cambiar la tubería Instalar válvulas de purga de aire
<b>X</b>						<b>X</b>	<b>X</b>	Altura de aspiración excesiva/ NPSH <sub>disp.</sub> muy escaso	Corregir el nivel del líquido Bajar la bomba Abrir totalmente la/s válvula/s de la alimentación Cambiar la tubería de alimentación si la caída de presión en la misma fuera demasiado alta Inspeccionar el filtro/abertura de aspiración Mantener una velocidad de reducción de presión permisible
<b>X</b>								Succión de aire por el cierre del eje	Limpiar el canal de líquido barrera, transportar líquido barrera o aumentar la presión Sustituir el cierre del eje
<b>X</b>								Sentido de giro incorrecto	Comprobar la conexión eléctrica del motor y, en caso necesario, del equipo de control.
<b>X</b>								Número de revoluciones demasiado bajo <sup>16)</sup> - En caso de servicio con convertidor de frecuencia - Sin servicio con convertidor de frecuencia	- Elevar la tensión/frecuencia del intervalo permisible del convertidor de frecuencia - Comprobar la tensión
<b>X</b>						<b>X</b>		Rodete	Sustituir las piezas gastadas

<sup>15)</sup> Para corregir fallos en piezas bajo presión, hay que despresurizar previamente la bomba.

<sup>16)</sup> Es necesario consultar.



A	B	C	D	E	F	G	H	Posibles causas	Solución <sup>15)</sup>
	X					X		La contrapresión de la bomba es menor que la indicada en el pedido	Regular el punto de servicio con exactitud Si prevalece la sobrecarga, reducir el diámetro del rodete <sup>16)</sup>
	X							Densidad o viscosidad del líquido bombeado mayores que las indicadas en el pedido	Es necesario consultar
	X				X			La tapa de prensaestopas está demasiado apretada o inclinada	Cambiar
	X	X						Número de revoluciones demasiado alto	Reducir el número de revoluciones <sup>16)</sup>
				X				Junta defectuosa	Sustituir la junta entre la carcasa espiral y la cubierta de presión
					X			Cerrar el cierre del eje	Sustituir el cierre del eje Comprobar el líquido de enjuague o de cierre
X					X			Formación de estrías o asperezas en el casquillo o casquillo protector del eje	Sustituir el casquillo o casquillo protector del eje Sustituir el cierre del eje
					X			Marcha inestable de la bomba	Corregir las condiciones de aspiración Alinear la bomba Equilibrar de nuevo el rotor Aumentar la presión en la aspiración de la bomba
			X	X	X			Grupo desalineado	Alinear
			X	X	X			Bomba sometida a tensión u oscilaciones resonantes en las tuberías	Examinar las uniones de la tubería y la sujeción de la bomba y, si es necesario, reducir las distancias de las abrazaderas Fijar las baterías con un material que absorba las oscilaciones
			X		X			Lubricante escaso, excesivo o inadecuado	Aportar, retirar o sustituir el lubricante
			X					Separación incorrecta entre los cuerpos del acoplamiento	Corregir la separación según el esquema de instalación
X	X							Marcha en dos fases	Sustituir el fusible defectuoso Comprobar las conexiones del cable eléctrico
						X		Desequilibrio del rotor	Limpiar el rodete Equilibrar el rodete
						X		Cojinete dañado	Sustituir
						X	X	Caudal de bombeo demasiado bajo	Aumentar el caudal mínimo
					X			Fallo en el suministro de líquido de circulación	Aumentar la sección libre

<sup>15)</sup> Para corregir fallos en piezas bajo presión, hay que despresurizar previamente la bomba.

## 9 Documentación adicional

### 9.1 Representación de conjunto con índice de piezas

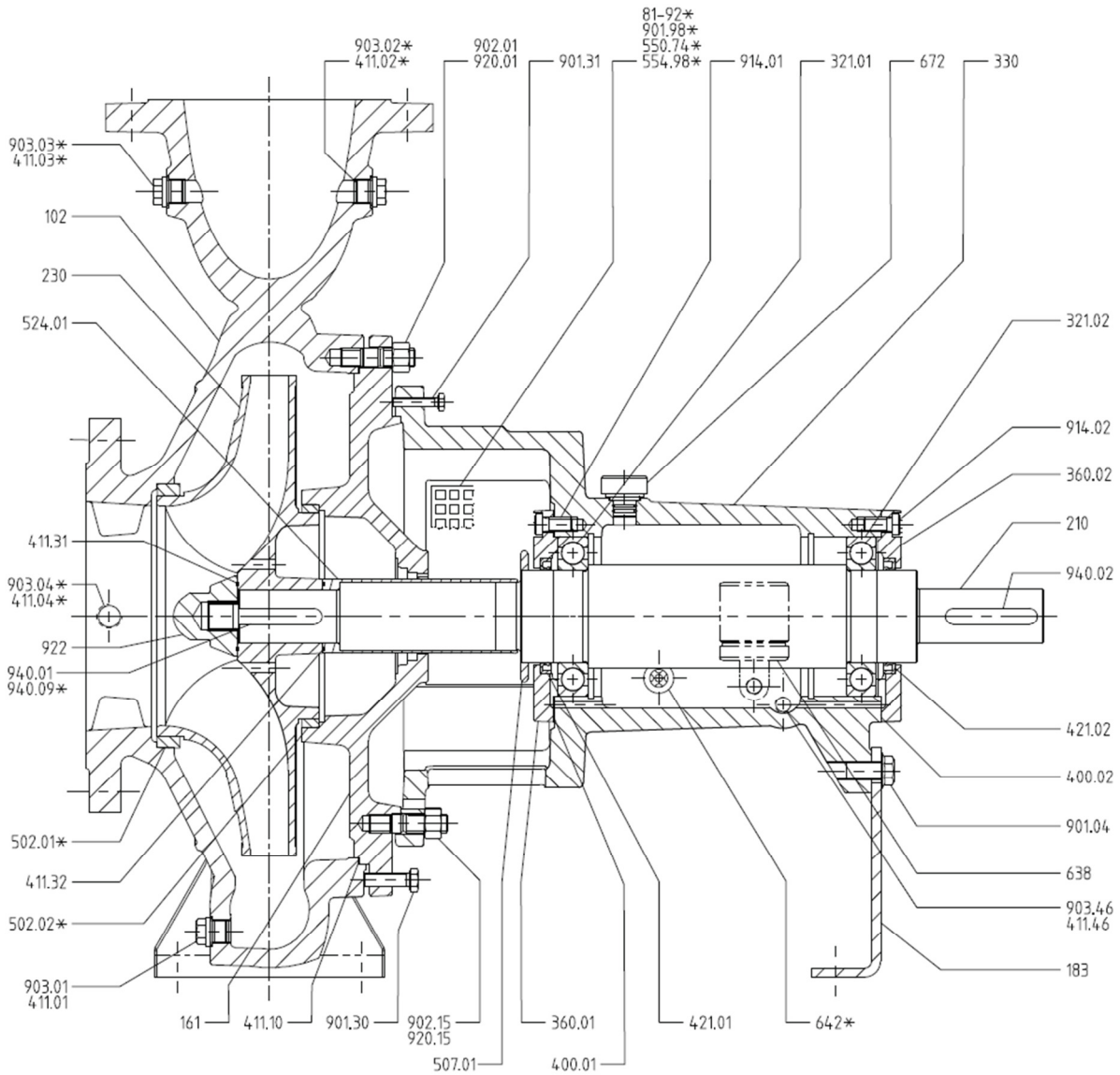
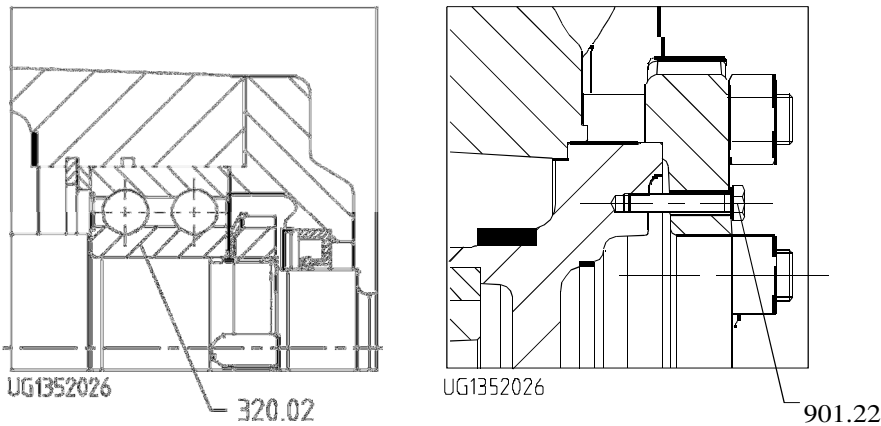
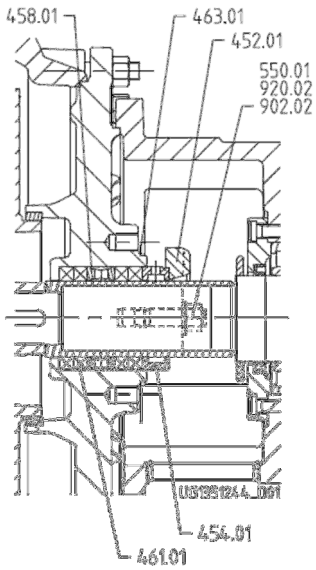


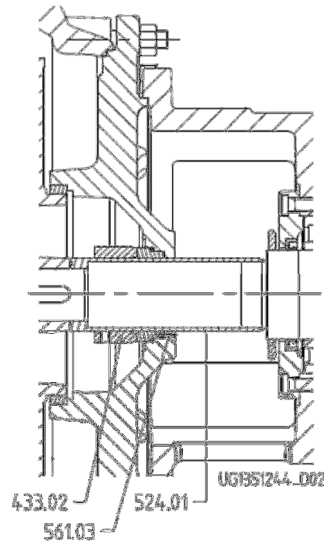
Fig. 22: Representación de conjunto de la versión estándar (con lubricación por aceite)



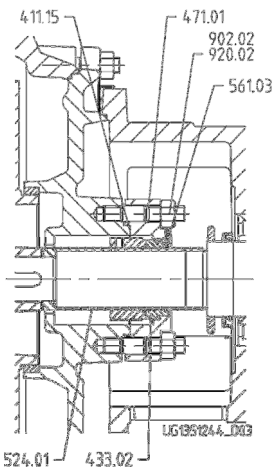
Modelo con soporte de cojinetes CS40 Versión con cubierta de presión encajada



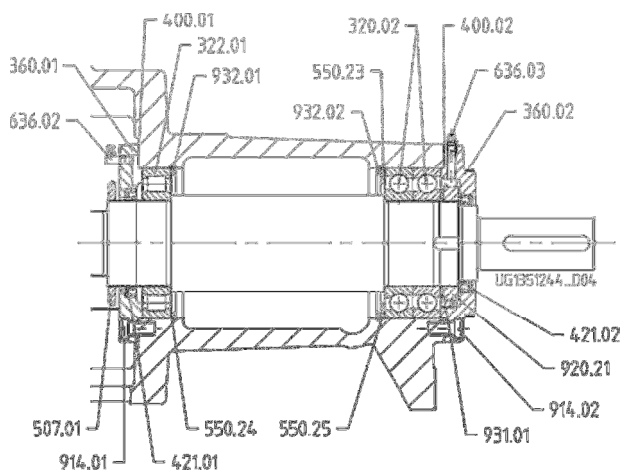
Modelo con empaquetadura de prensaestopas



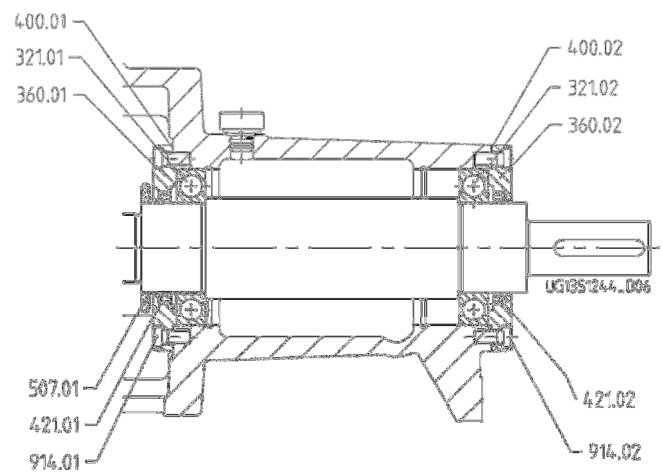
Cierres mecánico con tapa de carcasa cónica



Cierres mecánico con tapa de carcasa cilíndrica



Modelo con lubricación con grasa (cojinetes de resistencia media)



Modelo con lubricación con aceite (cojinetes económicos)

**Tabla 30:** Índice de piezas

Número de pieza	se compone de	Denominación de la pieza
102	102	Carcasa espiral
	411.01/.02 <sup>17)</sup> /03 <sup>17)</sup> /.04 <sup>17)</sup> /.10 <sup>18)</sup>	Junta anular
	502.01 <sup>17)</sup>	Anillo partido
	902.01	Perno roscado
	903.01/.02 <sup>17)</sup> /.03 <sup>17)</sup> /.04 <sup>17)</sup>	Tornillo de cierre
	920.01	Tuerca hexagonal
161	161	Tapa de la carcasa
	502.02 <sup>17)</sup>	Anillo partido
	901.22 <sup>19)</sup> /31	Tornillo hexagonal
	902.02	Perno roscado
	920.02	Tuerca hexagonal
183	183	Pie de apoyo
210	210	Eje
	920.21 <sup>20)</sup>	Tuerca ranurada
	931.01 <sup>20)</sup>	Placa de fijación
	940.01/.02/.09 <sup>21)</sup>	Chaveta
230	230	Rodete
	503.01/.02 <sup>17)</sup>	Anillo de rodadura
320.02 <sup>20)</sup>	320.02	Rodamiento de bolas de contacto angular (en CS40 de dos filas)
321.01 <sup>22)</sup>	321.01	Rodamiento de bolas ranurado
321.02 <sup>22)</sup>	321.02	Rodamiento de bolas ranurado
322.01 <sup>20)</sup>	322.01	Rodamiento de rodillos cilíndricos
330	330	Soporte de cojinetes
360.01	360.01	Tapa de cojinetes
360.02	360.02	Tapa de cojinetes
400.01	400.01	Junta plana
400.02	400.02	Junta plana
411.15 <sup>18)</sup>	411.15	Junta anular
411.31	411.31	Junta anular
411.32	411.32	Junta anular
421.01	421.01	Junta radial del eje

17) no en todos los modelos

18) Junta anular 411.10 y 411.15 sólo en el modelo con cierre mecánico con tapa de cierre) en función de la temperatura de funcionamiento. Para suministro de repuestos, hay que pedirlos por separado.

19) Solo para tapa encajada

20) No incluido en los cojinetes económicos

21) a partir de CS 60

22) Solo en los cojinetes económicos

Número de pieza	se compone de	Denominación de la pieza
421.02	421.02	Junta radial del eje
433.02	433.02	Cierre mecánico (completo)
452.01	452.01	Tapa de prensaestopas
454.01	454.01	Anillo de prensaestopas
458.01	458.01	Anillo de bloqueo
461.01	461.01	Empaquetadura de prensaestopas
463.01	463.01	Bandeja escurridora
471.01	471.01	Tapa del cierre
502.01 <sup>17)</sup>	502.01	Anillo partido
502.02 <sup>17)</sup>	502.02	Anillo partido
503.01 <sup>17)</sup>	503.01	Anillo de rodadura
503.02 <sup>17)</sup>	503.02	Anillo de rodadura
507.01	507.01	Anillo dispersor
524.01	524.01	Casquillo protector del eje
550.01	550.01	Arandela
550.23	550.23	Arandela
550.24 <sup>23)</sup>	550.24	Arandela
550.25 <sup>23)</sup>	550.25	Arandela
550.74	550.74	Arandela
554.98	554.98	Arandela
561.03	561.03	Pasador cónico
636.02 <sup>23)</sup>	636.02	Boquilla de engrase
636.03 <sup>23)</sup>	636.03	Boquilla de engrase
638 <sup>24)</sup>	638	Regulador de nivel de aceite
642 <sup>24)</sup>	642	Indicador de nivel de aceite
672 <sup>24)</sup>	672	Tapón de ventilación
81-92	81-92	Chapa de cubierta
99-9	411.01/.02/.03/.04/.10/.15/31/.32/.46	Junta anular
	400.01/02	Junta plana
901.04	901.04	Tornillo hexagonal
901.30	901.30	Tornillo hexagonal
901.31	901.31	Tornillo hexagonal
901.32	901.32	Tornillo hexagonal
901.98	901.98	Tornillo hexagonal
902.15	902.15	Perno roscado
903.46	903.46	Tornillo de cierre
914.01	914.01	Tornillo hexagonal interior
914.02	914.02	Tornillo hexagonal interior
920.15	920.15	Tuerca hexagonal
922	922	Tuerca del rodete
932.01	932.01	Anillo de seguridad
932.02	932.02	Anillo de seguridad

Tomar el modelo correspondiente de la documentación suministrada.

<sup>23)</sup> Solo en la lubricación con grasa

<sup>24)</sup> No incluido en la lubricación con grasa

## 10 Declaración CE de conformidad

Fabricante: KSB Aktiengesellschaft  
Johann-Klein-Straße 9  
67227 Frankenthal (Alemania)

Por la presente, el fabricante declara que el producto:

### Meganorm (METN)

Número de pedido de KSB: .....

▪ cumple las disposiciones de las siguientes normativas en la versión aplicable en cada caso:

- Bomba/grupo de bomba: Directiva 2006/42/CE "Máquinas"

Además, el fabricante declara que:

- se han aplicado las siguientes normas internacionales armonizadas:
  - ISO 12100,
  - EN 809/A1
- Normas y especificaciones técnicas aplicadas nacionales, en particular:
  - DIN EN ISO 5199

Responsable de la recopilación de la documentación técnica:

Nombre  
Función  
Dirección (empresa)  
Dirección (nº de calle)  
Dirección (código postal/población) (país)

Cumple con la declaración de conformidad CE:

Lugar, fecha

.....<sup>25)</sup>.....

Nombre  
Función  
Empresa  
Dirección  
Dirección

---

<sup>25)</sup> La declaración de conformidad firmada y, por tanto, legalmente autorizada, se suministra junto con el producto.

---

### 11 Declaración de conformidad

Tipo .....

Número de pedido/ .....

Número de referencia del pedido<sup>26)</sup> .....

Fecha de envío .....

Área de aplicación: .....

Líquido de bombeo<sup>26)</sup>: .....

Haga una cruz donde corresponda<sup>26)</sup>:



radioactivo



explosivo



corrosivo



venenoso



perjudicial para la salud



riesgos biológicos



fácilmente inflamable



inofensivo

Motivo de la devolución<sup>26)</sup>: .....

Observaciones: .....

.....

El producto y sus accesorios han sido vaciados antes del envío y se ha limpiado su interior y exterior.

Por la presente, declaramos que el producto no presenta productos químicos, biológicos y radiactivos peligrosos.

En el caso de las bombas sin cierre del eje, se ha retirado el rotor de la bomba para efectuar la limpieza.

- Para el tratamiento posterior no se necesitan medidas de seguridad especiales.
- Se deben aplicar las siguientes medidas de seguridad relativas a los líquidos de enjuague, líquidos residuales y eliminación:

.....  
.....

Garantizamos por la presente que los datos indicados son correctos e íntegros y que el envío cumple con la normativa legal vigente.

.....  
Lugar, fecha y firma

.....  
Dirección

.....  
Sello de la empresa

<sup>26)</sup> Campos obligatorios

## Índice de palabras clave

### A

Acoplamiento 46  
Alineación del acoplamiento 27  
Almacenamiento 14, 17, 42  
Apagado 39  
Averías 64

### C

Calefacción 36  
Calentamiento 36  
Carcasa de la bomba 17  
Caudal de bombeo 40  
Cierre del eje 17  
Cierre mecánico 38  
Condiciones de uso 8  
Conexiones auxiliares 26  
Conservación 14, 42  
Control final 35

### D

Declaración de conformidad 71  
Denominación 16  
Descripción del producto 16  
Desechos 15  
Desmontaje 49  
Devolución 15  
Diferencia de temperaturas 37  
Diseño 16, 18  
Dispositivos de control 12  
Documentación adicional 6

### E

Empaquetadura de granito puro 38  
Empaquetadura de prensaestopas 38  
Encendido 37  
Equipo de suministro 19

### F

Filtro 22, 46  
Frecuencia de arranque 40  
Fuerzas y pares autorizados en las bocas de la bomba 23

### H

Holguras 46

### I

Instalación  
    Instalación de las bases 20  
    Sin base 21  
Instalación/Montaje 20  
Intercambiabilidad de las piezas 62

### L

Límites de servicio 39  
Límites de temperatura 11  
Líquidos de bombeo abrasivos 41  
Lubricación 17  
Lubricación con aceite  
    Calidad del aceite 47  
    Cantidad de aceite 47  
    Intervalos 46  
Lubricación con grasa  
    Calidad de la grasa 48  
Llenado y purga 35

### M

Mantenimiento 44  
Mantenimiento del calor 36  
Máquinas incompletas 6  
Modo de transporte 13  
Modos operativos 18

### N

Niveles de ruido previsible 19  
Nueva puesta en marcha 42  
Número de pedido 6

### P

Pares de apriete de los tornillos 59, 60  
Pedido de repuestos 60  
Placa de características 16  
Protección contra explosiones 11, 20, 26, 27, 29, 30, 31, 34, 36, 37, 38, 39, 40, 43, 44, 45, 46  
Puesta en servicio 33, 42

### R

Refrigeración por agua 35  
Regulador de nivel de aceite 33  
Representación de conjunto 66  
Ruidos de marcha 44, 45

### S

Seguridad 8  
Seguridad en el trabajo 9  
Sentido de giro 31  
Stock de repuestos 61

### T

Temperatura de los cojinetes 45  
Tipo de rodete 17  
Tuberías 22

### U

Uso pertinente 8  
Usos incorrectos 9



V

Valores de fuga 38

Velocidad de calentamiento 36



**KSB Bombas Hidráulicas SA**

Rua José Rabello Portella, 638

13220-540 - Várzea Paulista - SP - Brasil

Tel.: +55 11 4596 8500 • Fax: +55 11 4596 8580

[www.ksb.com.br](http://www.ksb.com.br)